

alugom PUERTA



www.alugom.com



Grupo Alugom



El GRUPO ALUGOM centra su actividad en el proceso productivo del aluminio, abarcando desde su fabricación hasta su distribución, pasando por todos los procesos intermedios, tales como el tratamiento superficial, el mecanizado y el ensamblado de perfiles. Para desarrollar esta actividad cuenta con diversas empresas, implantadas en el todo el territorio nacional, especializadas en cada una de las fases del proceso.

El principal objetivo del GRUPO ALUGOM es ofrecer en mercado del aluminio la mejor solución posible a los problemas comunes de diseño, estética, constructivos o de calidad, así como a los retos específicos que a cada cliente se le puedan plantear en el día a día de su actividad.

Con soluciones ajustadas a cada necesidad, el GRUPO ALUGOM ofrece respuestas efectivas, añadiendo la garantía que ofrece una empresa con más de 30 años de experiencia en el sector. Un grupo de profesionales con afán de superación y espíritu innovador que ha llevado a situar al GRUPO ALUGOM como una empresa líder y como referente de cara al desarrollo futuro del sector.

The GRUPO ALUGOM focuses its activities on the process of aluminium manufacture covering production to distribution, through all intermediate processes such as surface treatment, mechanization and assembly. In order to develop these activities, the GRUPO ALUGOM has various companies at its disposal, which are distributed through the entire Spanish territory and specialized in each stage of the process.

The main target of GRUPO ALUGOM is to offer the aluminium market the best possible solution for any problem that may arise in design, aesthetics, construction or quality as well as to overcome the day-to-day challenges of our clients.

With solutions to any requirement, GRUPO ALUGOM offers efficient answers, with the guarantee of a company that has 30 years of experience in the aluminium sector. A group of professionals with an innovative spirit and an enthusiasm to overcome any challenge, has made the GRUPO ALUGOM a leader in future developments in the sector.

Observaciones generales

- **Dimensiones del perfil.** Las dimensiones indicadas en este catálogo de cada perfil son teóricas, por lo que podrán variar de un modo más o menos significativo dependiendo de las tolerancias de extrusión establecidas en cada perfil específico (UNE-EN 12020-2). Esta variación puede resultar más evidente en las cámaras y alojamientos previstos para albergar los diferentes accesorios y juntas que requiere el sistema, incluso varios acoplamientos pueden resentirse de estas variaciones dimensionales. Las cavidades con un tamaño reducido pueden reducirse sensiblemente en el caso de perfiles lacados, debido a que la propia laca aumenta el espesor. El peso indicado de los perfiles es en todo caso teórico, pudiendo variar su peso real según las tolerancias descritas en la normativa vigente.
- **Medidas en secciones.** Las secciones y esquemas de mecanizado y ensamblaje que se incluyen en este catálogo, están indicados con dimensiones teóricas exactas según plano, sin tomar en cuenta las propias tolerancias, por lo que en la práctica se debe considerar algún redondeo aconsejado por la técnica y el equipo del propio taller. Se recomienda expresamente en el primer trabajo, o en el caso de una importante cantidad de unidades, realizar muestras de prueba, por parte del cliente, para una comprobación previa.
- **Referencias de cotas.** Las referencias de las cotas L y H del catálogo corresponden a las referencias que en general se indican también en las máquinas tronadoras. En caso contrario, efectuar la correspondiente corrección.
- **Las cotas de los esquemas, las secciones y acoplamientos a muro** indicadas en este catálogo no son valores limitativos, sino solo ejemplos de diversas situaciones que se presentan comúnmente en la práctica y las soluciones aconsejables.
- **Tolerancia de instalación.** Entre el interior del premarco y el exterior de la carpintería se aconseja dejar un espacio o tolerancia de instalación de aproximadamente de 5 a 7 mm. por cada lado, para que exista un espacio útil para las eventuales imperfecciones de verticalidad y horizontalidad que permita regular bien a plomo y a nivel el cerramiento.
- **Dimensiones del cerramiento.** Para determinar las dimensiones del cerramiento, es necesario valorar algunos factores, tales como el momento de inercia del perfil, las dimensiones y el peso específico del vidrio o panel, las dimensiones de las hojas móviles, las características técnicas propias de los accesorios a utilizar, el tipo y número de fijaciones a muro, la situación de la obra (altura, exposición, orientación, zona de viento, etc...)

Los esquemas que se incluyen en este catálogo han sido elaborados sólo sobre la base de los momentos de inercia frontales de los perfiles.

Para la realización de los cerramientos se recomienda atenerse a la tecnología constructiva y de aplicación incluida en el catálogo técnico y utilizar las guarniciones y accesorios aconsejados.

Los perfiles, accesorios y juntas incluidas en este catálogo están patentados.

Todo lo referido en este catálogo es de exclusiva propiedad del GRUPO ALUGOM, y según la ley, está prohibida su reproducción, incluso parcial, si no es explícitamente autorizada.

No se garantiza el correcto funcionamiento y/o cumplimiento de las características de estanqueidad y permeabilidad indicadas en el catálogo cuando no se empleen los accesorios y juntas especificadas en el mismo. La responsabilidad se limita en todo caso a la simple sustitución de aquellos de sus productos que resulten defectuosos de origen.

Observaciones generales

- **Material de aluminio.** Los perfiles de aluminio suministrados están extruidos en la aleación 6060, y se han sometido a un proceso de maduración artificial por templado según norma UNE-EN 755-2:2009 y UNE-EN 515:1994, estado T5 ó T6. Esta aleación posee alta resistencia a la corrosión y es óptima para su posterior tratamiento anodizado. Las condiciones técnicas de suministro y tolerancias dimensionales y de forma están determinadas en la norma UNE-EN 12020-1 y UNE-EN 12020-2 respectivamente.

Los perfiles que suministra el GRUPO ALUGOM se extruyen en la planta de extrusión AV COTEVAL, S.A., perteneciente al Grupo, con la más novedosa tecnología y de acuerdo con las más estrictas normas de calidad, asegurando su conformidad con la normativa Europea en esta materia, estando en posesión del certificado de calidad ISO 9001:2008 emitido por AENOR con el número ER-0284/2002.

El tratamiento de dichos perfiles, tanto de lacado como anodizado se realiza en LANOAL, S.A., empresa que también pertenece al Grupo ALUGOM y que está en posesión del certificado ISO 9001. LANOAL, S.A. también es adjudicataria del certificado de Gestión medioambiental con la norma UNE-EN-ISO 14001:2004. Asimismo dispone de los certificados de calidad QUALICOAT (Licencia nº 401), QUALITAL (nº E-07F) y EWAA/AURAS (nº 1038)
- **Tratamientos y acabados del perfil.** Los perfiles en acabado lacado, anodizado y efecto madera, presentaran en las puntas de los mismos (inferior a 6 cm en cada punta), marcas, taladros, deformaciones o zonas irregularmente tratadas, como consecuencia de los elementos de sujeción imprescindibles para el correspondiente acabado. Ocasionalmente, estas marcas podrán estar en el centro de la barra, aunque en este caso, siempre será en algún punto poco visible del perfil después de montado.

Los perfiles lacados o con decoración efecto madera, debido a las particularidades de cada proceso, presentaran en algunas partes del perfil, zonas parcialmente lacadas o decoradas (ya sean cavidades, huecos, canales, etc) .

Los perfiles anodizados con tratamientos mecánicos, ya sea gratado, pulido o repulido, solo podrán ser tratados mecánicamente en algunas zona perimetrales de fácil acceso. Siendo imposible alcanzar con dichos tratamientos la totalidad del exterior del perfil.

Los perfiles con RPT, no tendrán la misma completamente lacada o decorada, y en ningún caso, anodizada.

Los perfiles en bicolor con algún anodizado, podrán presentar un aspecto ligeramente agrietado en algunos puntos con concentración de tensiones de la superficie anodizada.
- **Sección de perfiles, accesorios y herrajes.** Los perfiles, accesorios y herrajes son escogidos por el propio fabricante del cerramiento para cumplir con los requerimientos del proyecto y las necesidades derivadas del cálculo estático, así como los deseos de la propiedad del edificio o de la dirección facultativa, pero siempre siguiendo las especificaciones de fabricación de los catálogos y manuales de fabricación del GRUPO ALUGOM. En cuanto a las medidas de corte, el elaborador debe tener en cuenta las tolerancias para montajes, juntas de dilatación de la estructura principal y juntas de dilatación térmica del propio cerramiento. Los encuentros con la estructura y otras partes del edificio representados en este catálogo son orientativos y tienen que ser ajustados por el elaborador a las condiciones específicas de cada caso concreto.

Deberán respetarse las indicaciones del catálogo referente a medidas y pesos máximos de elementos, formatos de hojas operables, etc., así como las regulaciones constructivas propias de cada área.
- **Almacenamiento en taller.** Condiciones incorrectas de humedad o condensación pueden crear daños superficiales que lleven a corrosión superficial de los perfiles de aluminio. Incluso perfiles anodizados pueden sufrir ataques de sustancias alcalinas, como cemento, arcilla, mortero o partículas férricas en el aire. Por todo ello, es fundamental almacenar el material tras su recepción en un lugar seco y a cubierto, así como evitar grandes cambios de temperatura. No exponer al sol los embalajes con película plástica protectora. No arrastrar las barras al retirarlas del paquete o de la estantería: levantarlas para evitar rozaduras. Para mover perfiles en bruto o tratados, lleve siempre guantes secos y limpios.

Observaciones generales

- **Precauciones de puesta en obra.** El aluminio en contacto directo con otros materiales metálicos, excepto el acero inoxidable clases A2 y A4, corre el riesgo de corrosión por par galvánico. Deberá evitarse el contacto directo entre aluminio y otros metales interponiendo entre ellos láminas o piezas plásticas. Se recomienda la colocación de los marcos de la carpintería sobre premarcos de aluminio, recibidos previamente al hueco de albañilería.

Los perfiles que suministra el Grupo ALUGOM, están provistos de un plástico adhesivo sobre las caras vistas a modo de protección. Se recomienda retirar dicho adhesivo inmediatamente después de recibir el cerramiento a su hueco. Si no se hace así, el sol y agentes atmosféricos pueden dificultar su retirada pasado un cierto tiempo.

- **Acristalamiento.** El proceso de acristalamiento debe realizarse de acuerdo con las normas de montaje incluidas en el manual del vidrio CITAV, especialmente en lo concerniente al espesor, longitud y posición de calzos de apoyo.

En los casos en que se utilice silicona estructural, se deberá consultar previamente con el fabricante de dicha silicona para que verifique su funcionalidad y comportamiento para cada obra concreta.

- **Limpieza.** Los cerramientos exteriores de aluminio están expuestos a la agresividad ambiental, sol, lluvia, y acumulación de partículas. Esto tiene un impacto negativo que puede afectar a la durabilidad de los elementos de la ventana por medio de la aparición de la corrosión. Para evitar esta degradación, los cerramientos de aluminio deberán ser limpiados regularmente en ciclos que dependerán de la situación y el grado de exposición de dicho cerramiento. Como criterio general, debe emplearse agua con un agente limpiador neutro y aplicada con esponjas o paños. Después debe aclararse con agua limpia.

No emplear nunca agentes limpiadores de PH por debajo de 5 o por encima de 8, ni utilizar cepillos de cerdas de alambre o estropajos de lana metálica.

- **Responsabilidad.** El Grupo ALUGOM, no se hace responsable de las posibles erratas tipográficas de este catálogo y recomienda encarecidamente al cliente que, antes de la formalización de cualquier pedido, verifique que las referencias aparecidas y los datos obtenidos son los correctos.

Todos los datos incluidos en este catálogo son indicativos, teniendo un valor meramente informativo, figurando dichos datos exclusivamente como apoyo a la fabricación de nuestros sistemas, estando sujeto a cualquier tipo de modificación que el GRUPO ALUGOM entienda oportuna sin previo aviso tanto en los perfiles y accesorios como en las cotas y/o detalles que se incluyen. Es responsabilidad del propio usuario vigilar que los resultados obtenidos con la ayuda de este documento, son correctos y aptos para la aplicación prevista, así como el respeto a la normativa y reglamentación vigente en cada momento, y no implica responsabilidad alguna por parte del GRUPO ALUGOM.

- **Página web e internet.** El Grupo ALUGOM dispone de la página web www.alugom.com donde se incluye todo tipo de información en cuanto a productos, tarifas, soluciones, distribuidores, y en general información propia del Grupo. Asimismo, es posible la descarga de los programas informáticos que el grupo propone para agilizar los trámites y cálculos que indica la actual normativa, tanto para el Mercado CE, como para el Código Técnico de la Edificación.



Información técnica

- Marcado CE.** El marcado CE es el símbolo de conformidad de determinados productos con la legislación de armonización técnica Europea. Este Marcado CE, no lo proporciona la Administración ni los Organismos notificados, sino que es el propio fabricante, bajo su responsabilidad, el que lo marca una vez realizadas las tareas que implican el sistema de evaluación asignado al producto, mediante un sistema de **Control de Producción de Fábrica (CPF)** que es imprescindible tener implantado, y junto a los **Ensayos Iniciales de Tipo (EIT)** que pueden ser obtenidos por el fabricante mediante 3 opciones: 1) Ensayos propios, 2) Ensayos compartidos, 3) Ensayos en cascada. Todo esto unido a la **Declaración de conformidad** donde se autoriza al fabricante a fijar dicho marcado CE.

El Grupo ALUGOM, propone un programa informático que proporciona las etiquetas obligatorias para este marcado, con los datos específicos para cada serie de carpintería en concreto.

Asimismo facilita todos los documentos necesarios, tales como los manuales de fabricación, Ensayos Iniciales de Tipo (EIT), declaración de conformidad, y una pequeña guía y ayuda al Control de Producción de Fábrica.



- Código Técnico de la Edificación CTE.** Como consecuencia del mandato de la ley de Ordenación de la Edificación (L.O.E.) (Ley 38/1999), surge el nuevo Código Técnico de la edificación (CTE), aprobado en 2006 y de obligatorio cumplimiento desde el 29 de marzo de 2007. El CTE contiene un Documento Básico (DB) dedicado al ahorro de energía (HE) que asegura unos niveles de exigencia mínimos de calidad para la ventana, dependiendo del lugar de colocación y el uso funcional al que está destinada. El Grupo ALUGOM ha diseñado una aplicación informática de sencillo manejo, que facilita la complicada tarea de seleccionar, en función de dichas exigencias mínimas, la carpintería que más se ajuste a las mismas de entre nuestro completo catálogo de productos.



Ventajas del aluminio

Más allá del CTE, el aluminio es sostenible (equilibrio de una materia con los recursos de su entorno. Por extensión se aplica a la explotación de un recurso por debajo del límite de renovación del mismo), durante todo su ciclo de vida ya que además de ser uno de los materiales más abundantes en la corteza terrestre:

- **El material del futuro.** El aluminio no tiene límites de formas y colores. No generan problema alguno una vez instaladas independientemente de su forma, medida y orientación
- **Material inagotable.** La Bauxita, material del que se obtiene el aluminio constituye aproximadamente el 8% de la corteza terrestre, es el tercer elemento más abundante del planeta
- **El Aluminio es 100 % reciclable.** Puede refundirse con bajos costes de energía indefinidamente. Cuantas más veces se recicle, más económico resulta, con su consiguiente ahorro de energía.
- **Su tasa de recuperación** en edificación es mayor al 85 %
- Con el **reciclado del aluminio** se ahorra un 95 % de la energía utilizada en su producción inicial, sin riesgo de alteración en sus propiedades.
- El aluminio es un material **respetuoso con el medio ambiente y ecológico.** En caso de incendio no se originan gases nocivos. La aplicación de sistemas de carpintería con Rotura del Puente Térmico puede ahorrar hasta un 40 % de la energía susceptible de perderse por la ventana.
- Material de excelentes prestaciones, **durabilidad y resistencia** a la corrosión, soporta la radiación ultravioleta, y por lo tanto una muy larga vida útil. El aluminio es inalterable con el paso del tiempo. No se estropea ni se deforma. Las estructuras creadas con aluminio mantienen sin necesidad de tomar medidas, su superficie con las mismas cualidades que el primer día.
- **Excelente relación resistencia/peso.** Con un peso específico de tan solo $2,7 \text{ g/cm}^3$, es un material muy ligero y tiene una resistencia muy elevada que puede calcularse con máxima precisión. El aluminio cumple todas las exigencias de rendimiento y reduce al mínimo las cargas en la estructura de soporte. Eso lo convierte en un material perfecto para los trabajos de rehabilitación de edificios
- **Maleabilidad y versatilidad en su diseño y aplicación.** Diseño flexible y estético. Los perfiles de aluminio pueden adoptar cualquier forma.
- Presenta **amplias posibilidades de construcción y aperturas y tipologías** que lo hacen disponer de soluciones ilimitadas para el diseño de sus proyectos. Además tiene la posibilidad de un amplio abanico de acabados. Es el material ideal para la arquitectura moderna.
- **Incombustibilidad y gran resistencia al fuego.** El rango de fusión de las aleaciones de aluminio empleadas en algunos casos es superior a 600°C , además su buena conductividad térmica hace que el calor se distribuya rápidamente por toda la masa, impidiendo grandemente las fusiones locales en caso de incendio.
- **Inocuidad, e higiene,** al no emitir ninguna sustancia e impedir el crecimiento de bacterias. Resistencia a la humedad y es inodoro.
- **Fácil de conservar.** El aluminio presenta un mantenimiento sencillo. Gracias a su acabado liso y pulido, el aluminio no atrae el polvo ni la suciedad. Excepto su limpieza, no necesita ningún tipo de mantenimiento.
- El aluminio ofrece un factor de **aislamiento térmico excepcional.** Una ventana de aluminio garantiza un aislamiento óptimo frente al frío y el calor, y cumple todos los requisitos legales sobre eficiencia energética y el CTE.
- El aluminio ofrece un **aislamiento acústico óptimo.** Un perfil de aluminio puede incorporar sin dificultad cristales de gran espesor, elemento esencial para lograr una buena protección contra el ruido.
- El aluminio garantiza una **total estanqueidad al aire, al agua y al viento.**
- Material con un alto nivel de **seguro antiefracción,** gracias a su resistencia en conjunto con herrajes especiales.
- **Dilata menos** que otros materiales, por ello, es ideal sobre todo para puertas de entrada con cerraduras.



alg Puerta

Carpintería de puerta practicable coplanar lisa al interior y al exterior, con **Rotura del Puente Térmico**.

Sección de marco: 65mm.

Sección de Hoja : 65 mm.

Poliamida en cerco :Varillas de 20,0 y 24,0 mm. (PA66 con fibra de vidrio).

Poliamida en Hoja :Varillas de 24,0 mm. (PA66 con fibra de vidrio).

Peso por Hoja : **220 Kg.**

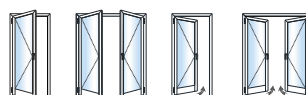
Máximo acristalamiento:hasta **43 mm.**

Posibilidad de apertura Interior y exterior.

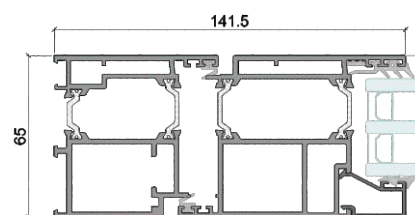
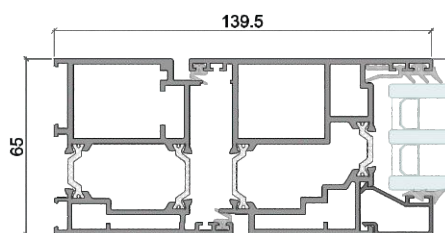
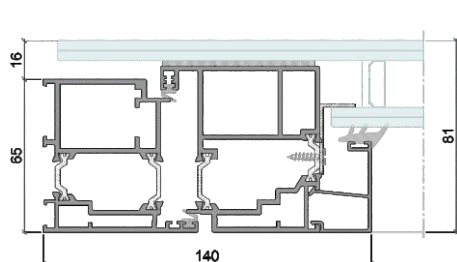
Existe la versión de apertura exterior con vista total de vidrio con decalaje, alg PUERTA - GLASS

Consultar tablas de pesos y rangos de aplicación con el Dpto. Técnico-comercial.

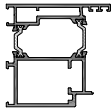
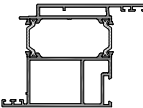
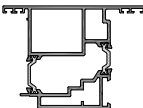
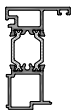
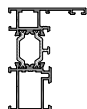
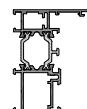
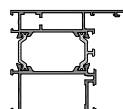
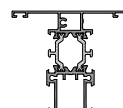
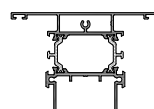
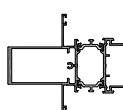
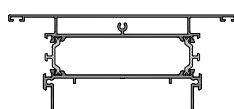
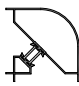
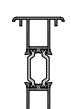
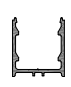
Posibilidades de apertura



Alg PUERTA GLASS	Apertura EXTERIOR	Apertura INTERIOR
------------------	-------------------	-------------------



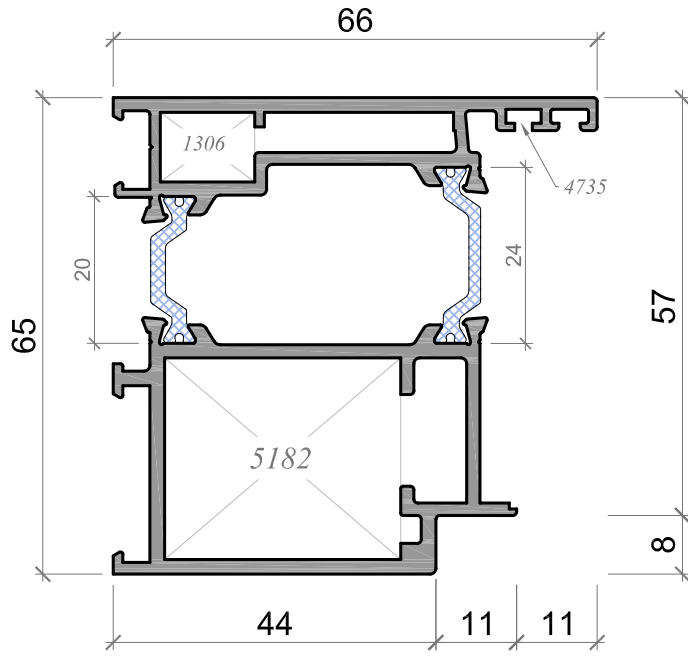
JULIO-18

Ref.	Denominación	Diseño	Peso	Pe	$I_x \text{ cm}^4$	$I_y \text{ cm}^4$	$W_x \text{ cm}^3$	$W_y \text{ cm}^3$
17186L	Cerco Alg Puerta		1.744	705	36.17	25.01	9.874	6.597
17187L	Hoja Alg Puerta		1.977	813	44.49	39.89	12.68	8.403
17277L	Hoja balconera Alg Puerta		2.072	826	43.79	38.38	12.62	8.234
17279L	Acople Inversora Alg Puerta		0.985	413	16.91	3.610	4.924	1.473
16068L	Cerco ventana Alg 65		1.045	513	20.47	5.150	5.503	1.561
16332L	Cerco ventana Alg 65		1.136	550	22.44	6.506	6.011	1.894
16300L	Cerco balconera Alg 65		1.526	740	30.71	26.75	8.334	5.842
16339L	Pilastra ventana 74 mm. Alg 65		1.288	625	25.01	10.20	6.564	2.749
16305L	Pilastra ventana 94 mm. Alg 65		1.663	794	32.34	29.20	8.540	6.210
16308L	Pilastra reforzada ancha Alg 65		2.300	1001	111.3	34.35	18.18	7.308
16310L	Zócalo Alg 65		2.553	1194	50.08	147.0	13.45	20.41
10006M	Esquinero Alg 65		1.359	681	30.46	30.46	22.33	22.33
8482L	Unión de cercos Alg 65		0.942	462	25.47	2.848	7.075	1.582
628	Refuerzo postizo pilastra		1.040	287	7.843	11.72	5.466	11.16

Ref.	Denominación	Diseño	Peso	Pe	$I_x \text{ cm}^4$	$I_y \text{ cm}^4$	$W_x \text{ cm}^3$	$W_y \text{ cm}^3$
629	Tapa refuerzo postizo		0.283	157	0.170	2.420	0.158	1.152
8891	Acople manguetón inf.		0.315	176	1.075	0.839	0.730	0.657
8428	Vierteaguas hoja		0.094	61.6	0.029	0.098	0.043	0.098
16321	Solapa clip 30 mm.		0.160	90	0.588	0.032	0.330	0.042
16322	Solapa clip 45 mm.		0.211	120	1.732	0.034	0.682	0.043
16323	Solapa clip 60 mm.		0.282	160	4.669	0.037	1.315	0.046

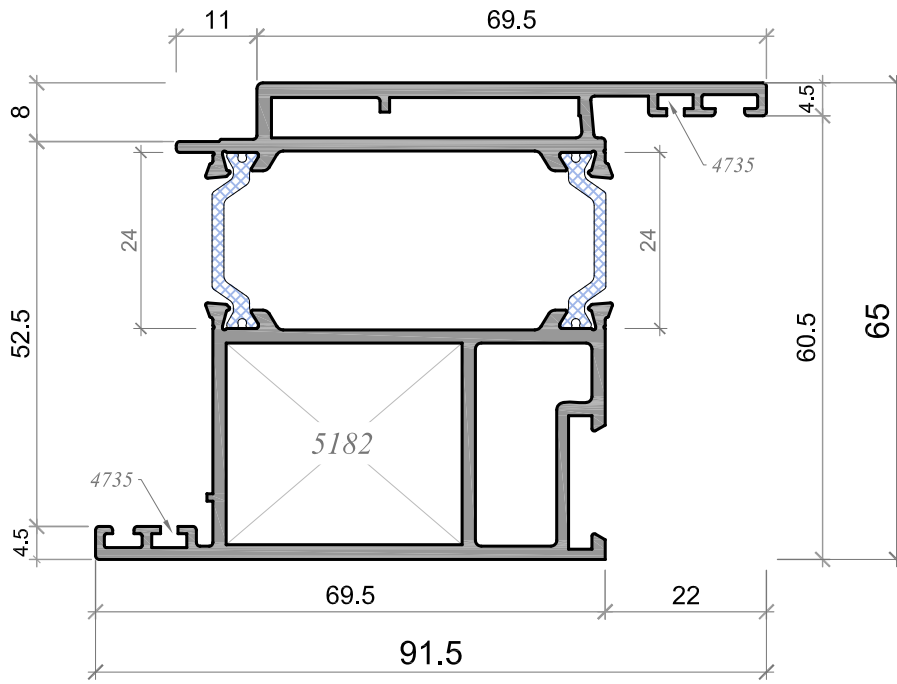


PERFILES



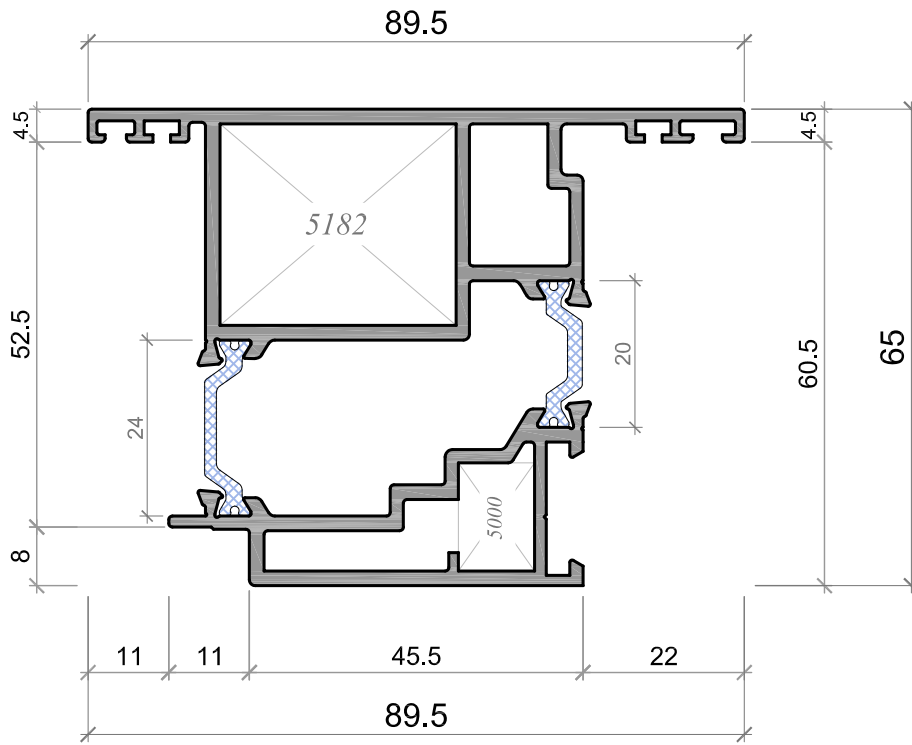
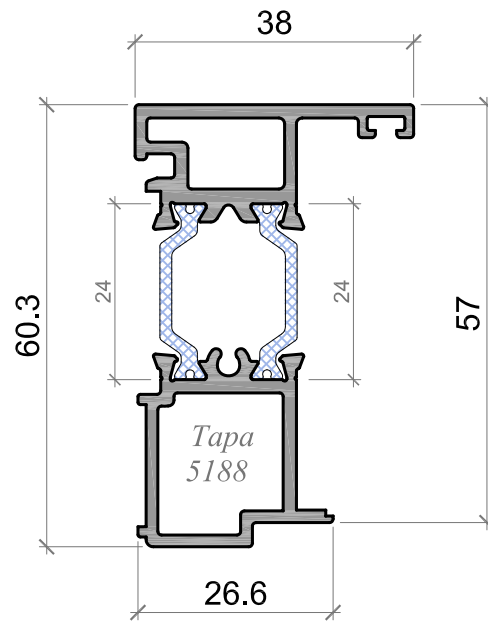
17186L

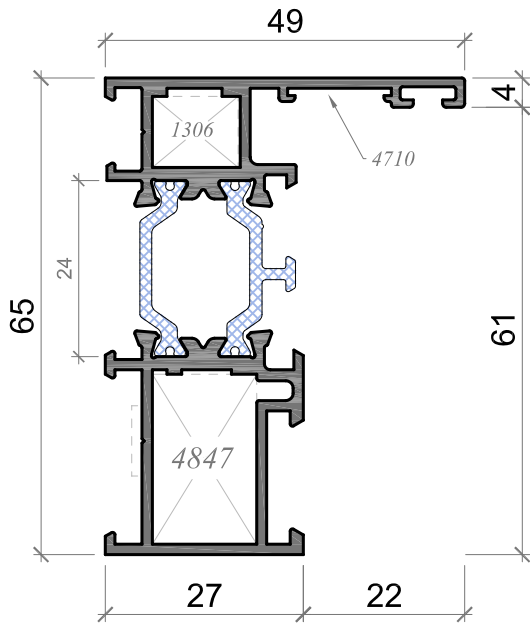
Cerco alg Puerta



17187L

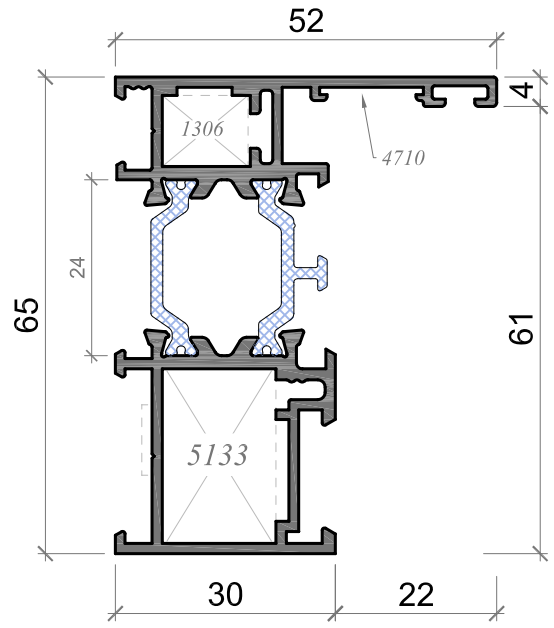
Hoja alg Puerta apert. Interna

**17277L***Hoja alg Puerta apert. Externa***17279L***Acople Inversora alg Puerta*



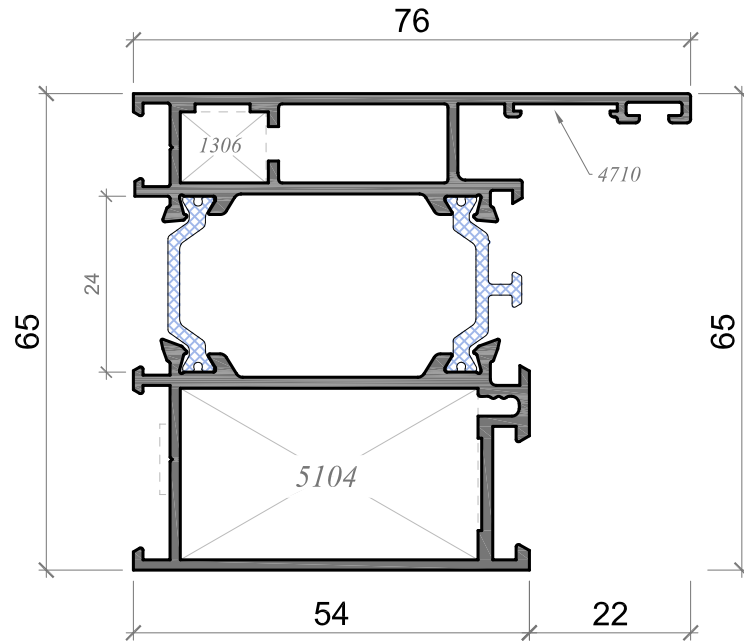
16068L

Cerco ventana alg 65



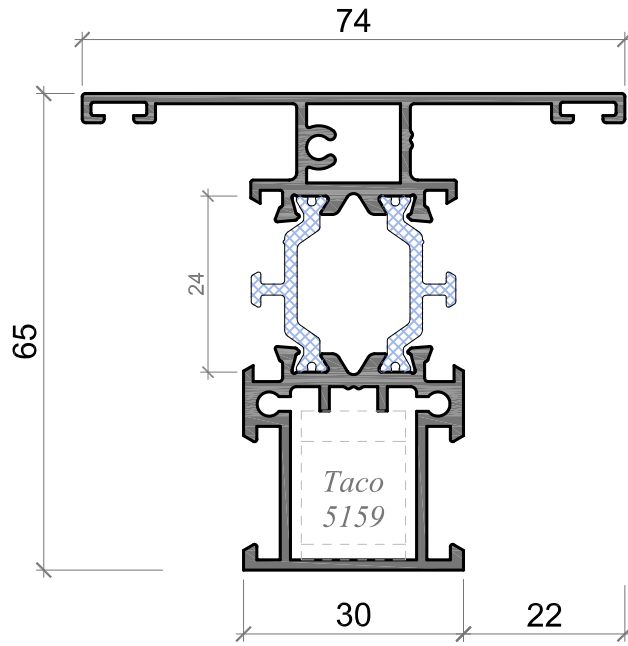
16332L

Cerco ventana alg 65 C16



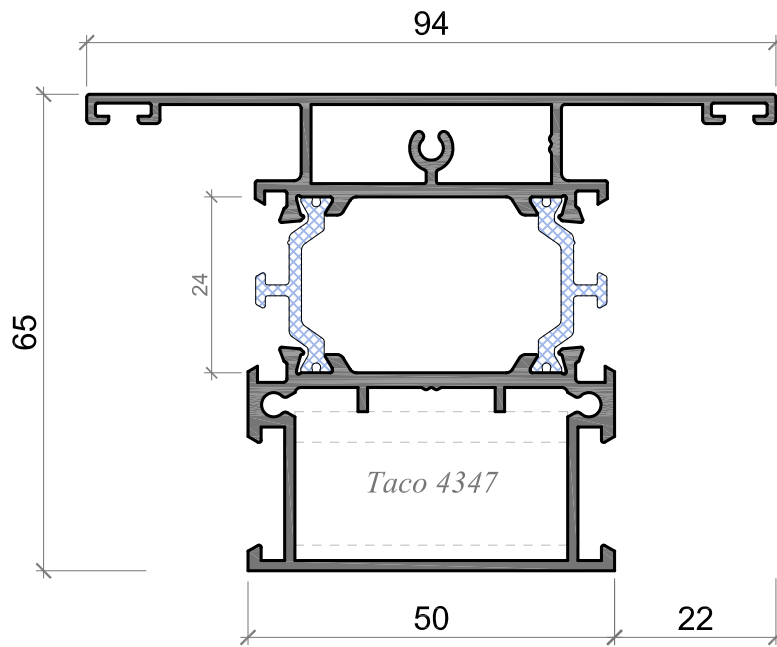
16300L

Cerco balconera alg 65



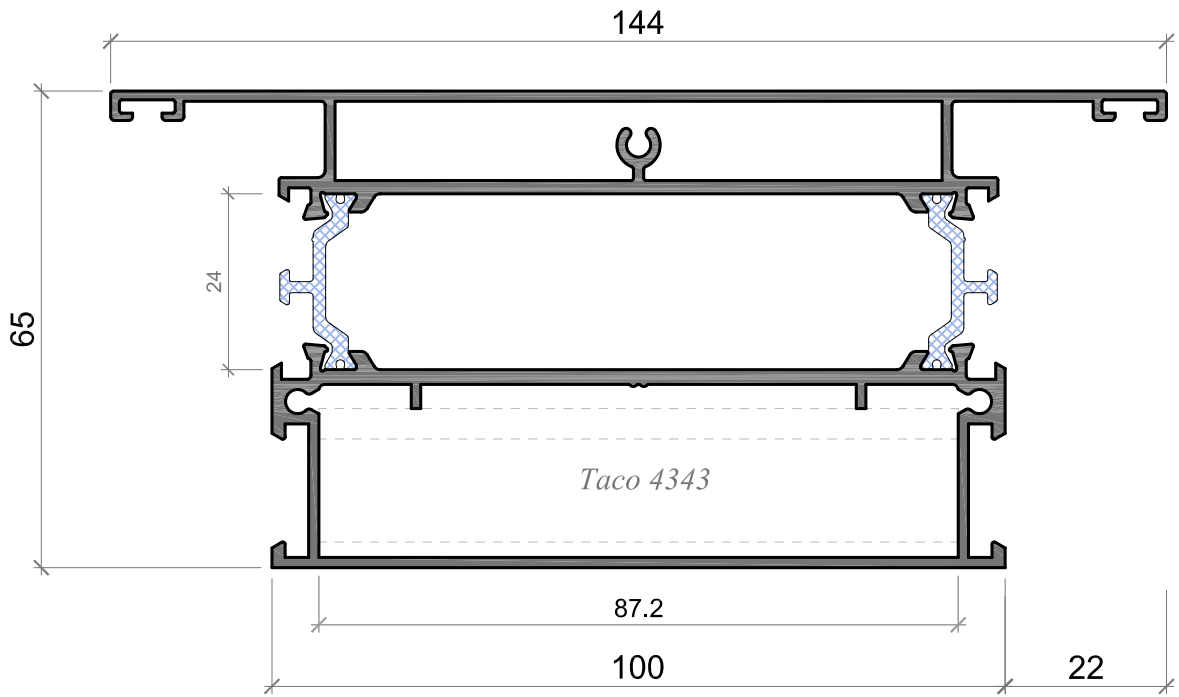
16339L

Pilastra ventana 74mm. alg 65

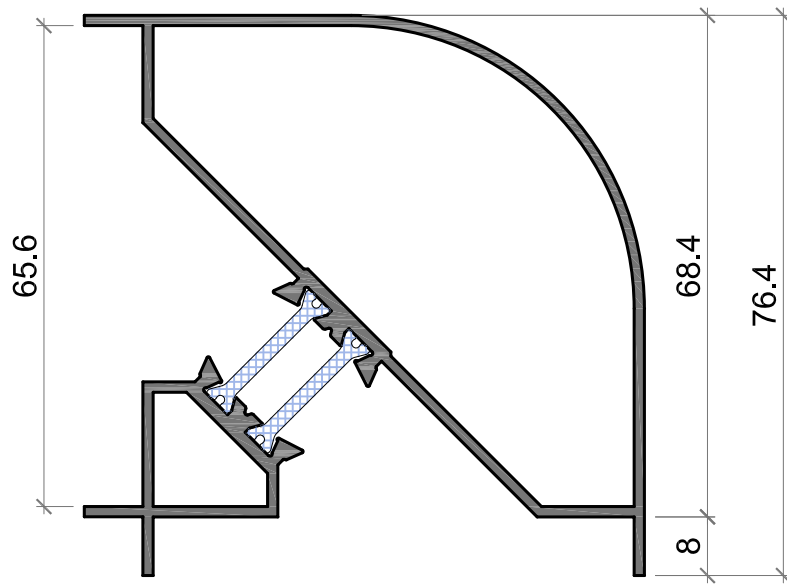


16305L

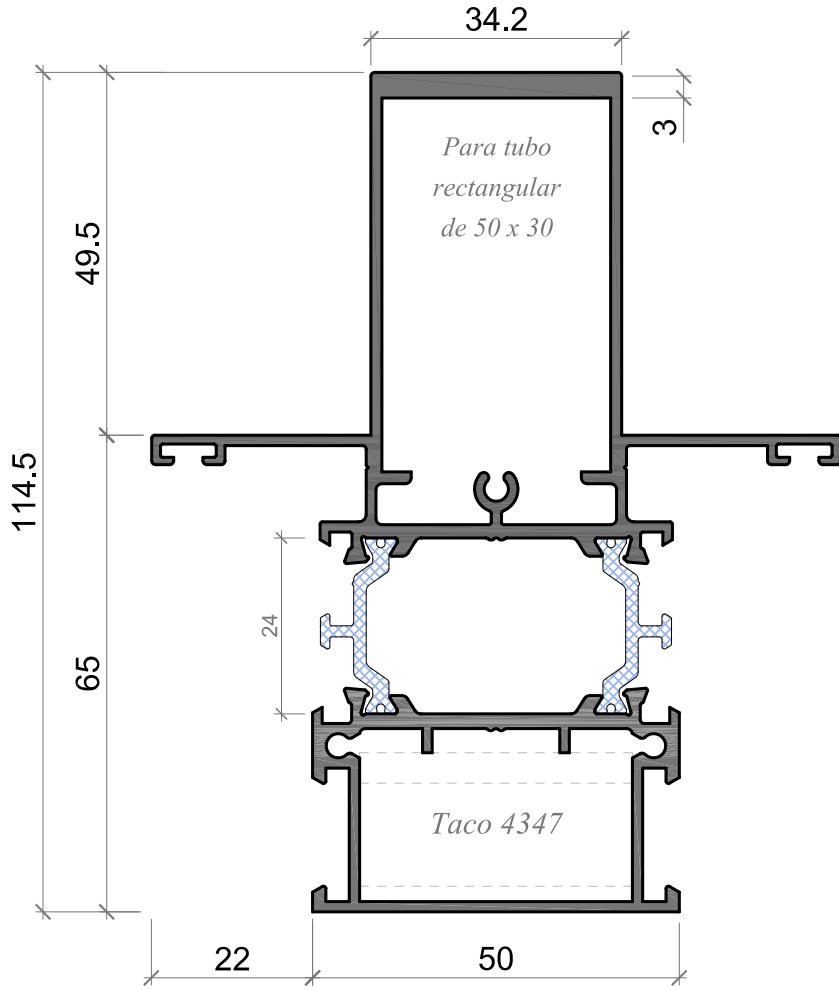
Pilastra ventana 94mm. alg 65



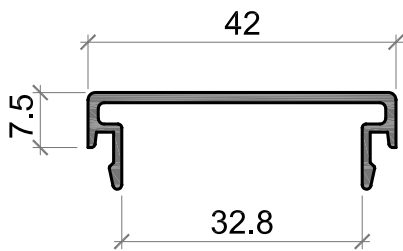
16310L Zócalo alg 65



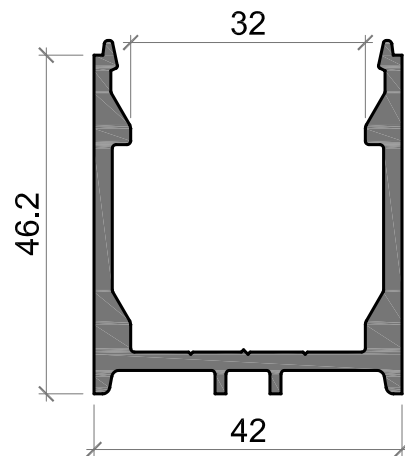
10006M Esquinero alg 65



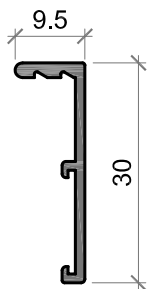
16308L Pilastra reforzada alg 65



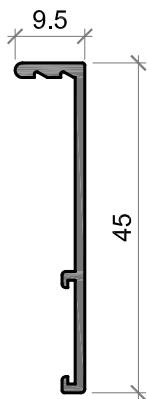
629 6807 Tapa refuerzo postizo alg 65



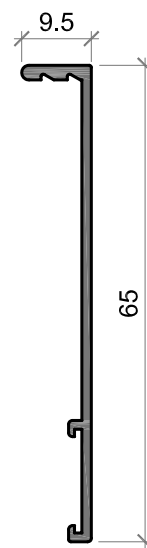
628 6806 Refuerzo postizo pilastras alg 65



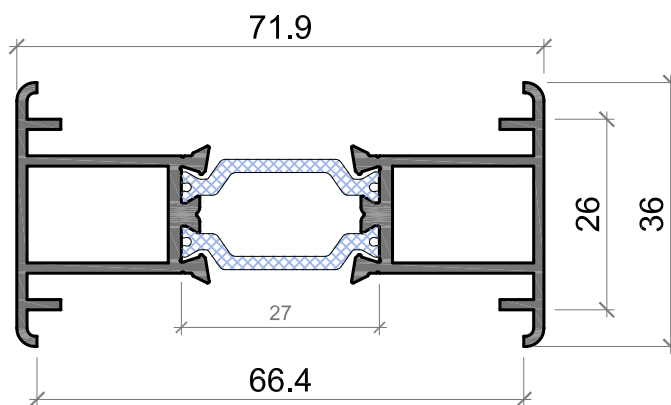
16321 Solapa clip 30mm. alg 65



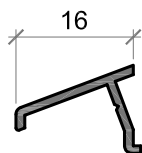
16322 Solapa clip 45mm. alg 65



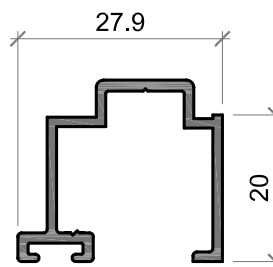
16323 Solapa clip 65mm. alg 65



8482L Unión de cercos alg 65



8428 Vierteaguas alg 65

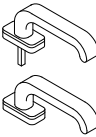
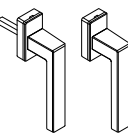
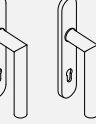
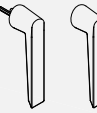


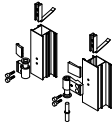


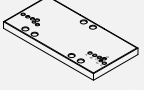

8891 Acople inf. manguetón alg 65

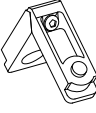



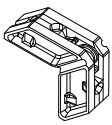




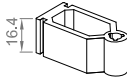
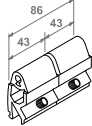
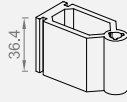
ACCESORIOS alg Puerta



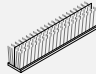




	REFERENCIA	DENOMINACION	DISEÑO	REFERENCIA	DENOMINACION	DISEÑO
Manillas	4031	Juego Manilla Master		5190	Manilla Kora c/cuadradillo 8mm.	
	4872	Manilla Puerta Premium Inox		5424	Manilla NP Ultra c/cuadradillo 8mm.	

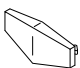
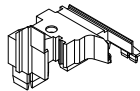
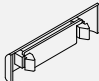
	REFERENCIA	DENOMINACION	DISEÑO	REFERENCIA	DENOMINACION	DISEÑO
Bisagras	4026	Bisagra apertura int./ext. (Ud) <i>(Hasta 160 Kg con 3 bisagras)</i>		5174	Bisagra (2C) Turband4 Ap. Int/ext. (Ud) <i>(Hasta 180 Kg. con 3 Bisagras)</i>	
	5172	Bisagra oculta (3C) Ap. int./ext. (Jgo de 2)		4308	Plantilla Bisagra 61 mm.	
	5173	Bisagra (2C) 60AT (Ud)				

	REFERENCIA	DENOMINACION	DISEÑO	REFERENCIA	DENOMINACION	DISEÑO
Escuadras	1306	Escuadra exterior		4847	Escuadra cerco y hoja	
	4710	Escuadra alineamiento 14 mm.		5104	Escuadra balconera alg	
	4735	Escuadra alineamiento 2 mm.		5182	Escuadra alg Puerta	

ACCESORIOS alg Puerta

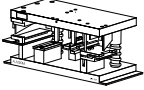

	REFERENCIA	DENOMINACION	DISEÑO	REFERENCIA	DENOMINACION	DISEÑO
Tacos	5159	Taco pilastra ventana alg		4343	Taco Manguetón	
	4347	Taco pilastra ancha alg				

	REFERENCIA	DENOMINACION	DISEÑO	REFERENCIA	DENOMINACION	DISEÑO
Elementos de Cierre	4180	Cepillo Tri-Fin 7x10+2 mm.		4779	Dedal de suelo empotrado	
	4973	Cepillo Fin Seal 7x10+2 mm. (en cruce hojas)		5178	Solera de 70 mm.	
	4078	Pieza sujeción junquillo curvo		5478	Pasador embutido hoja pasiva	
	5425	Escuadra junquillos curvos				

	REFERENCIA	DENOMINACION	DISEÑO	REFERENCIA	DENOMINACION	DISEÑO
Tapas	4035	Embellecedor salida agua		5188	Juego tapajuntas acople alg Puerta	
	4337	Embellecedor salida agua c/membrana				

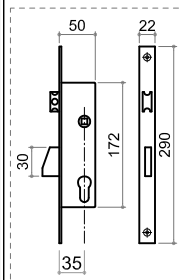
ACCESORIOS alg Puerta

	REFERENCIA	DENOMINACION	DISEÑO	REFERENCIA	DENOMINACION	DISEÑO
Juntas	5085	Junta perimetral hoja alg		5140	Junta perimetral base rígida alg	
	4057	Junta exterior de acristalamiento		4850	Junta exterior de acristalamiento c/alas	
	5194	Junta interior de acristal. de 2 mm.		1337	Junta interior de acristal. de 3 mm.	
	1338	Junta interior de acristal. de 4 mm.		4089	Junta interior de acristal. de 5 a 6 mm.	
	4091	Junta interior de acristal. de 7 a 8 mm.		5261	Junta interior de acristal. de 9 a 10 mm.	

	REFERENCIA	DENOMINACION	DISEÑO	REFERENCIA	DENOMINACION	DISEÑO
Utilillaje	5453	Útil alg Puerta			Fresa alg Puerta	

CERRADURAS

Cerradura Seguridad de Palanca Basculante y Resbalón



CERRADURA : 46215.35.0

Ref.: **5209**

CILINDRO: OG300.17.0

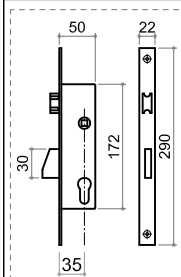
Ref.: **5236**

CERRADERO: 06157.00.0

Ref.: - - - -

- Con palanca basculante.
- Con cilindro Europeo.
- Accionamiento a traves de cilindro y con cuadradillo de 8 mm de manilla.
- Plano frontal de acero inox de 290 x 22 mm.
- Picaporte regulable

Cerradura Seguridad de Palanca Basculante y Resbalón



CERRADURA : 46230.35.0

Ref.: **5217**

CILINDRO: OG300.17.0

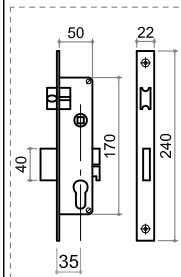
Ref.: **5236**

CERRADERO: 06157.00.0

Ref.: - - - -

- Con palanca basculante.
- Con cilindro Europeo.
- Accionamiento a traves de cilindro y con cuadradillo de 8 mm de manilla.
- Plano frontal de acero inox de 290 x 22 mm.
- Picaporte regulable

Cerradura Tradicional de Palanca Deslizante y Picaporte



CERRADURA : 44660.35.0

Ref.: **5205**

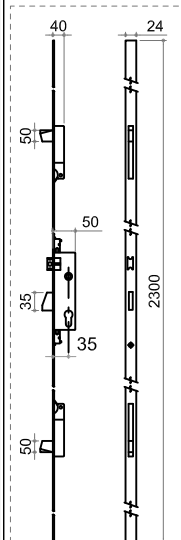
CILINDRO: OG300.17.0

Ref.: **5236**

CERRADERO: 06157.00.0

Ref.: - - - -

- Con palanca deslizante.
- Con cilindro Europeo.
- Accionamiento a traves de cilindro y con cuadradillo de 8 mm de manilla.
- Plano frontal de acero inox de 240 x 22 mm.
- Picaporte regulable

Cerradura Seguridad Multipunto (Compacta).
Palancas Basculantes y ResbalónCERRADURA : 49426.35.0
(Incluidos cerraderos)Ref.: **5495**

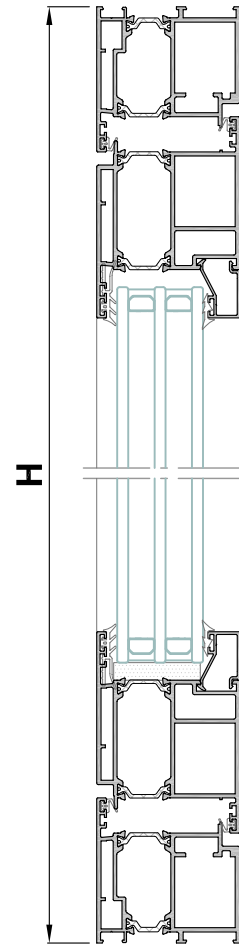
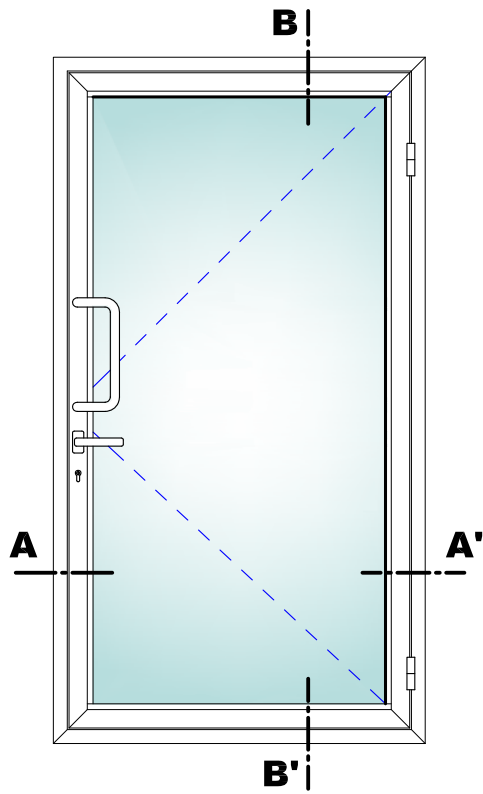
CILINDRO: 1.OE300.17.0

Ref.: **5229**

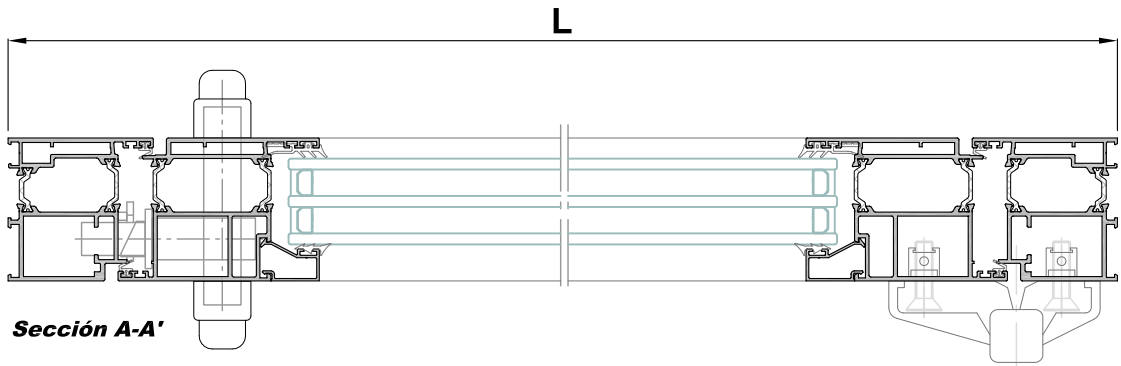
- Con palanca deslizante.
- Con cilindro Europeo.
- Tres palancas basculantes
- Accionamiento a traves de cilindro y con cuadradillo de 8 mm de manilla.
- Frente frontal planode acero inox de 2300 x 24 x 7 mm.
- Terminales en nylon para el frente
- Picaporte regulable
- Apertura externa e interna

SECCIÓN Y PERFILES alg PUERTA

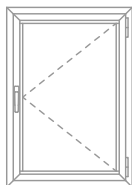
Puerta 1 Hoja Practicable CON CERCO INFERIOR
APERTURA INTERNA



Sección B-B'



Sección A-A'



LISTA DE CORTE ACCES. alg PUERTA

Puerta 1 Hoja Practicable CON CERCO INFERIOR
APERTURA INTERNA

Perfiles

diseño	referencia	denominación	posición	nº piezas	tipo y medida de corte
	17186L	Cerco alg Puerta	Horiz.	2	L
			Vert.	2	H
	17187L	Hoja (Ap. Interna) alg Puerta	Horiz.	2	L - 100
			Vert.	2	H - 100
	Ver Tabla de Acristalamiento	Junquillo 22 mm.	Horiz.	2	L - 239
			Vert.	2	H - 283

Accesorios

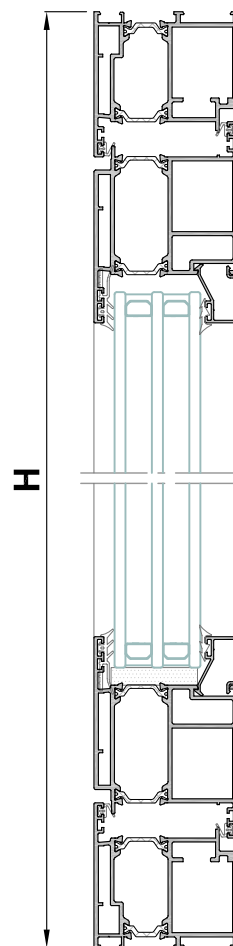
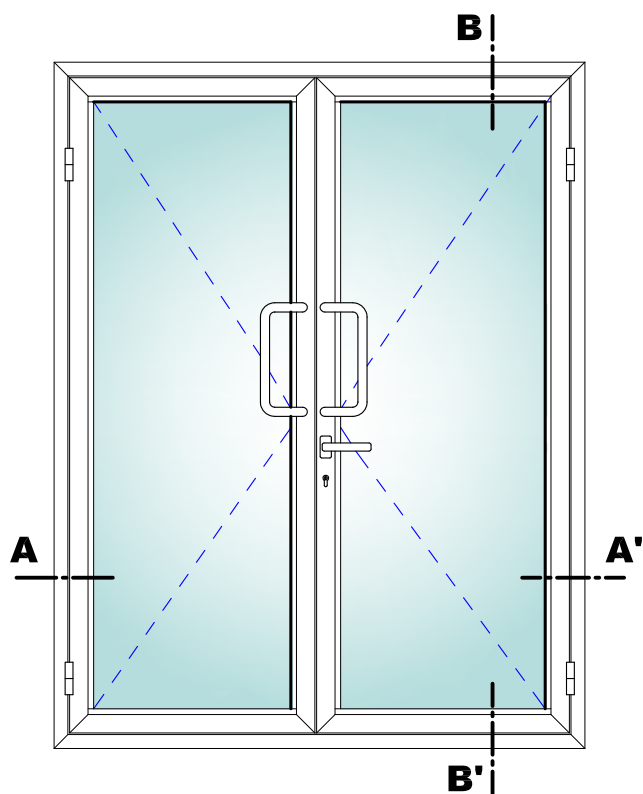
referencia	denominación	nº piezas
4337	Embellecedor salida agua	2
4735	Escuadra alineamiento (2 mm)	12
4779	Dedal de suelo empotrado	1
4850	Junta exterior acrist. c/ alas	2L , 2H
s/tabla accesorios	Junta interior acristalamiento	2L , 2H
5085	Junta perimetral hoja alg	4L , 4H
5495	Cerradura Multitop Pro	1
5229	Bombillo de Seguridad (propuesto)	1
5174	Bisagra (2C) Turband	2
5182	Escuadra cerco-hoja alg Puerta	8
1306	Escuadra exterior	4
5190	Manilla Doble Kora (c-8 mm)	1

Vidrio

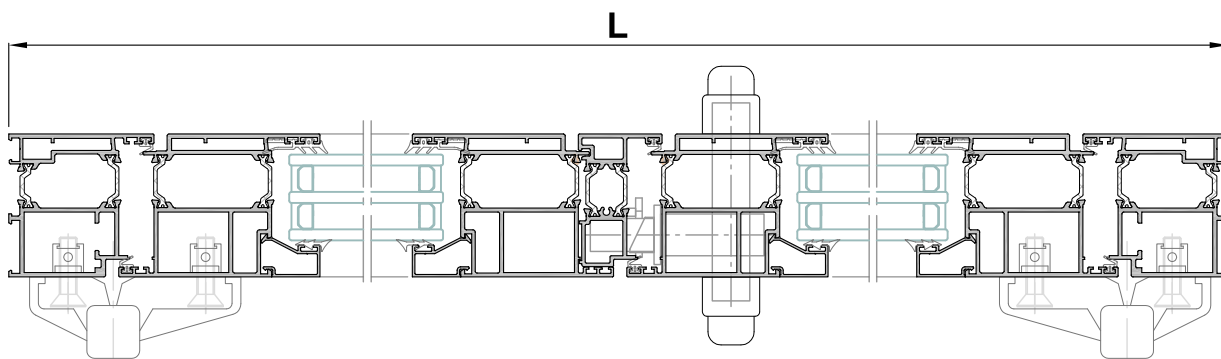
Unds.	medida de corte	
1	L - 255	H - 255

SECCIÓN Y PERFILES alg PUERTA

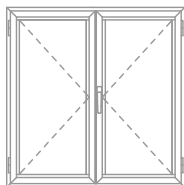
Puerta 2 Hojas Practicables CON CERCO INFERIOR
APERTURA INTERNA



Sección B-B'



Sección A-A'



LISTA DE CORTE ACCES. alg PUERTA

Puerta 2 Hojas Practicables CON CERCO INFERIOR
APERTURA INTERNA

Perfiles

diseño	referencia	denominación	posición	nº piezas	tipo y medida de corte
	17186L	Cerco alg Puerta	Horiz.	2	L
			Vert.	2	H
	17187L	Hoja (Ap. Interna) alg Puerta	Horiz.	4	L - 106 / 2
			Vert.	4	H - 100
	17279L	Acople inversora alg Puerta	Vert.	1	H - 147
	Ver Tabla de Acristalamiento	Junquillo 22 mm.	Horiz.	4	L - 384,5 / 2
			Vert.	4	H - 283

Accesorios

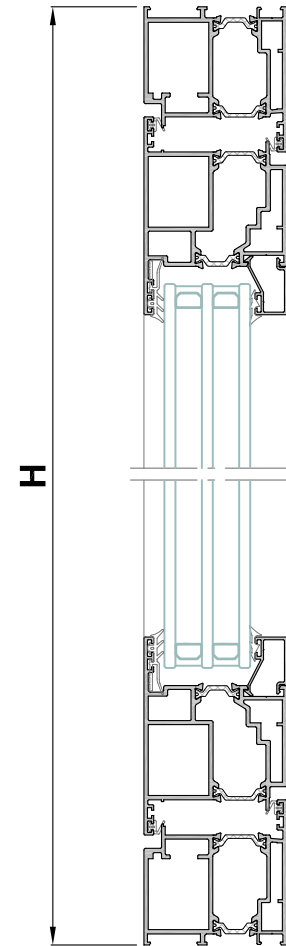
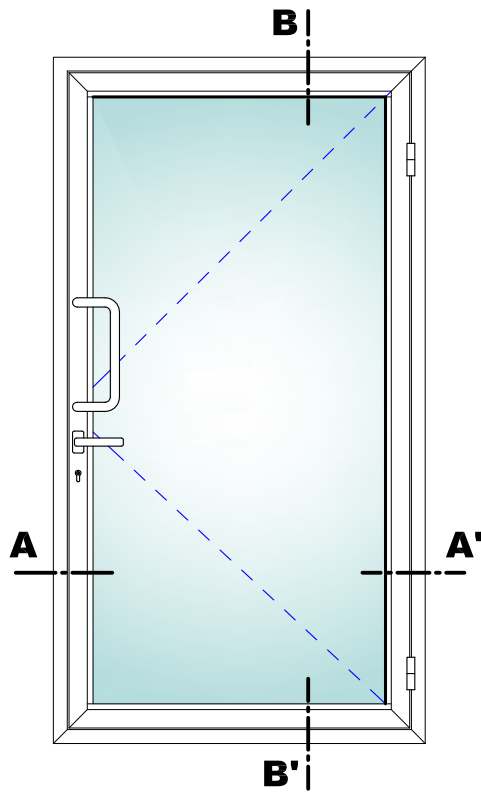
referencia	denominación	nº piezas
4337	Embellecedor salida agua	2
4735	Escuadra alineamiento (2 mm)	20
4779	Dedal de suelo empotrado	1
4850	Junta exterior acrist. c/ alas	2L , 4H
s/tabla accesorios	Junta interior acristalamiento	2L , 4H
5085	Junta perimetral hoja alg	4L , 6H
5495	Cerradura Multitop Pro	1
5229	Bombillo de Seguridad (propuesto)	1
5174	Bisagra (2C) Turband	4
5182	Escuadra cerco-hoja alg Puerta	12
1306	Escuadra exterior	4
5188	Tapa acople inversora alg Puerta	1
5190	Manilla Doble Kora (c-8 mm)	1
5478	Pasadores Hoja Pasiva	1

Vidrio

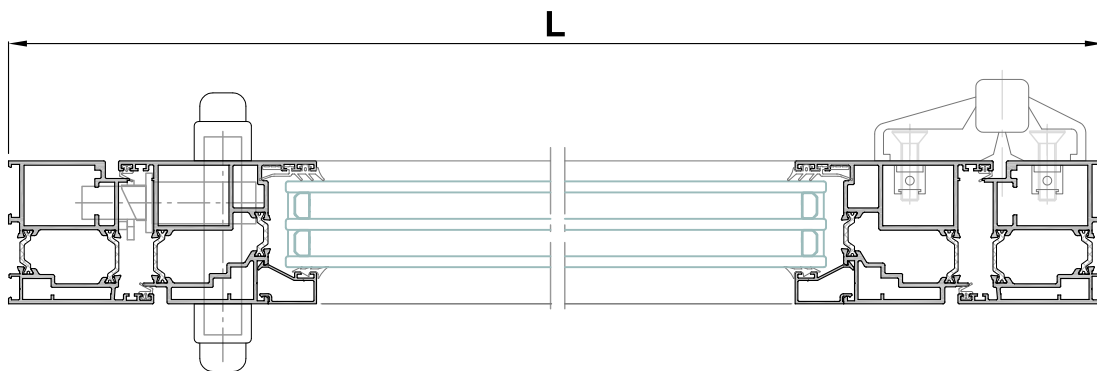
Unds.	medida de corte	
2	(L - 416) / 2	H - 255

SECCIÓN Y PERFILES alg PUERTA

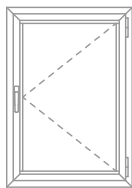
Puerta 1 Hoja Practicable CON CERCO INFERIOR
APERTURA EXTERNA



Sección B-B'



Sección A-A'



LISTA DE CORTE ACCES. alg PUERTA

Puerta 1 Hoja Practicable CON CERCO INFERIOR
APERTURA EXTERNA

Perfiles

diseño	referencia	denominación	posición	nº piezas	tipo y medida de corte
	17186L	Cerco alg Puerta	Horiz.	2	L
			Vert.	2	H
	17277L	Hoja (Ap. Externa) alg Puerta	Horiz.	2	L - 100
			Vert.	2	H - 100
	Ver Tabla de Acristalamiento	Junquillo 22 mm.	Horiz.	2	L - 236
			Vert.	2	H - 280

Accesorios

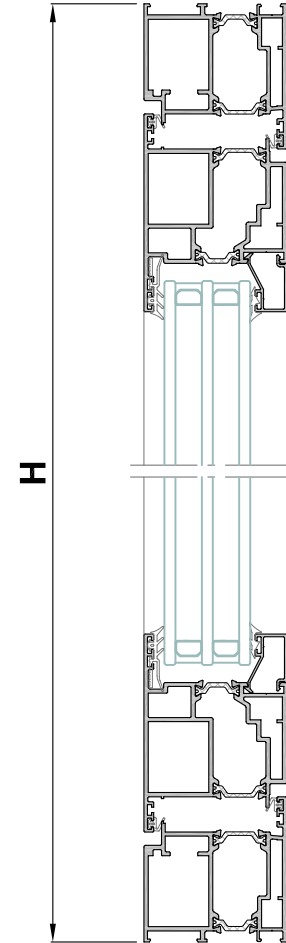
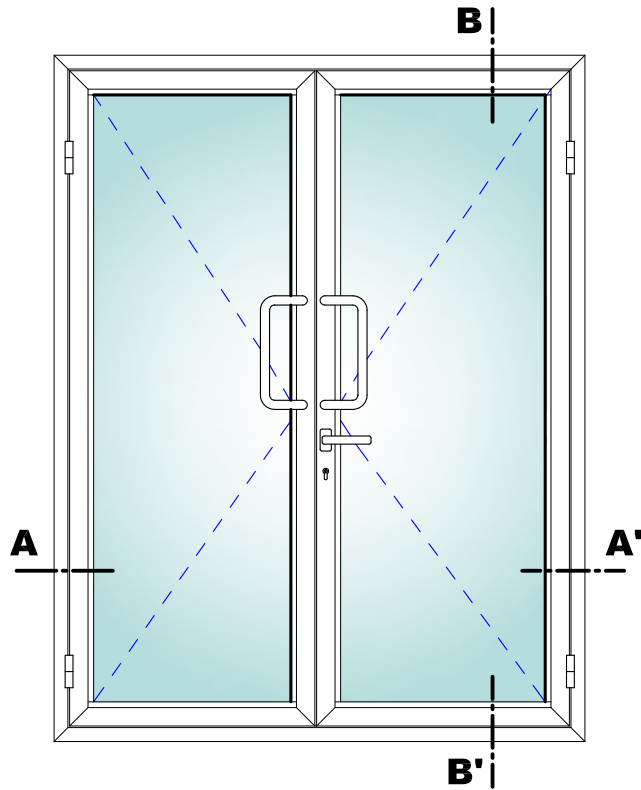
referencia	denominación	nº piezas
4337	Embellecedor salida agua	2
4735	Escuadra alineamiento (2 mm)	12
4779	Dedal de suelo empotrado	1
4850	Junta exterior acrist. c/ alas	2L , 2H
s/tabla accesorios	Junta interior acristalamiento	2L , 2H
5000	Escuadra Apert. Externa	4
5085	Junta perimetral hoja alg	4L , 4H
5495	Cerradura Multitop Pro	1
5229	Bombillo de Seguridad (propuesto)	1
5174	Bisagra (2C) Turband	2
5182	Escuadra cerco-hoja alg Puerta	8
5190	Manilla Doble Kora (c-8 mm)	1

Vidrio

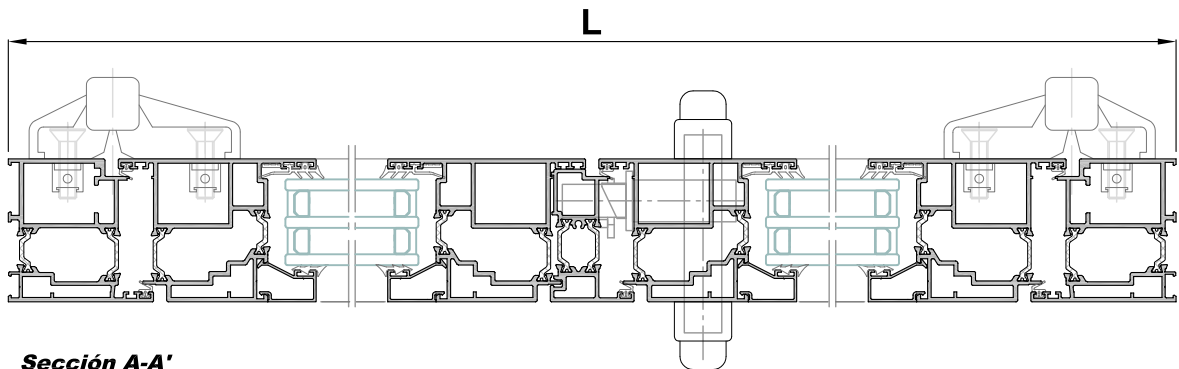
Unds.	medida de corte	
1	L - 252	H - 252

SECCIÓN Y PERFILES alg PUERTA

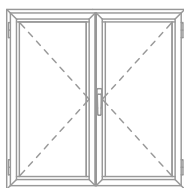
Puerta 2 Hojas Practicables CON CERCO INFERIOR
APERTURA EXTERNA



Sección B-B'



Sección A-A'



LISTA DE CORTE ACCES. alg PUERTA

Puerta 2 Hojas Practicables CON CERCO INFERIOR
APERTURA EXTERNA

Perfiles

diseño	referencia	denominación	posición	nº piezas	tipo y medida de corte
	17186L	Cerco alg Puerta	Horiz.	2	L
			Vert.	2	H
	17277L	Hoja (Ap. Externa) alg Puerta	Horiz.	4	L - 106 / 2
			Vert.	4	H - 100
	17279L	Acople inversora alg Puerta	Vert.	1	H - 147
	Ver Tabla de Acristalamiento	Junquillo 22 mm.	Horiz.	4	L - 378 / 2
			Vert.	4	H - 280

Accesorios

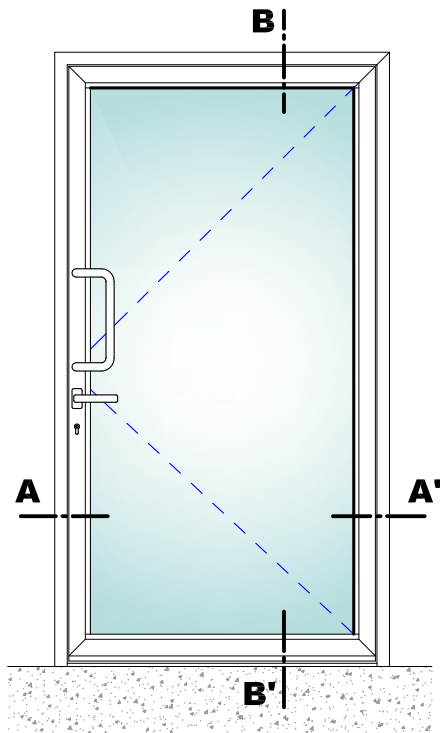
referencia	denominación	nº piezas
4337	Embellecedor salida agua	2
4735	Escuadra alineamiento (2 mm)	20
4779	Dedal de suelo empotrado	1
4850	Junta exterior acrist. c/ alas	2L , 4H
s/tabla accesorios	Junta interior acristalamiento	2L , 4H
5000	Escuadra Apert. Externa	8
5085	Junta perimetral hoja alg	4L , 6H
5495	Cerradura Multitop Pro	1
5229	Bombillo de Seguridad (propuesto)	1
5174	Bisagra (2C) Turband	4
5182	Escuadra cerco-hoja alg Puerta	12
5188	Tapa acople inversora alg Puerta	1
5190	Manilla Doble Kora (c-8 mm)	1
5478	Pasadores Hoja Pasiva	1

Vidrio

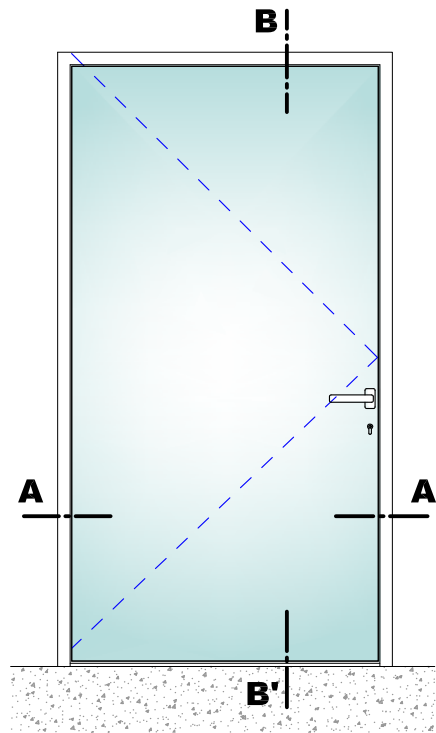
Unds.	medida de corte	
2	(L - 410) / 2	H - 252

SECCIÓN Y PERFILES alg PUERTA GLASS

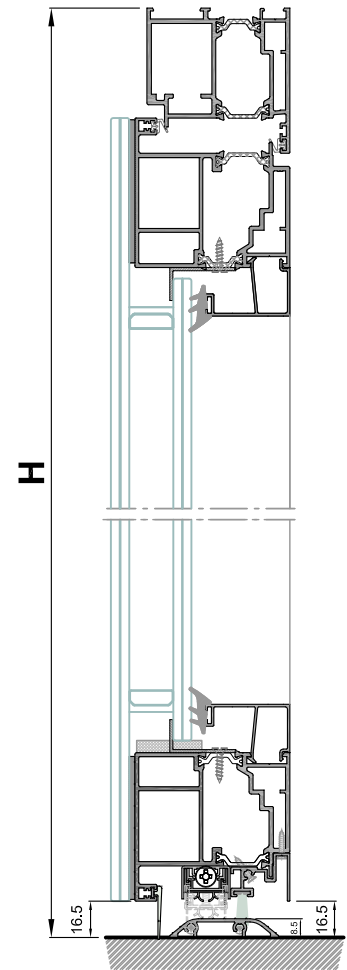
Puerta 1 Hoja Practicable SIN CERCO INFERIOR
 APERTURA EXTERNA



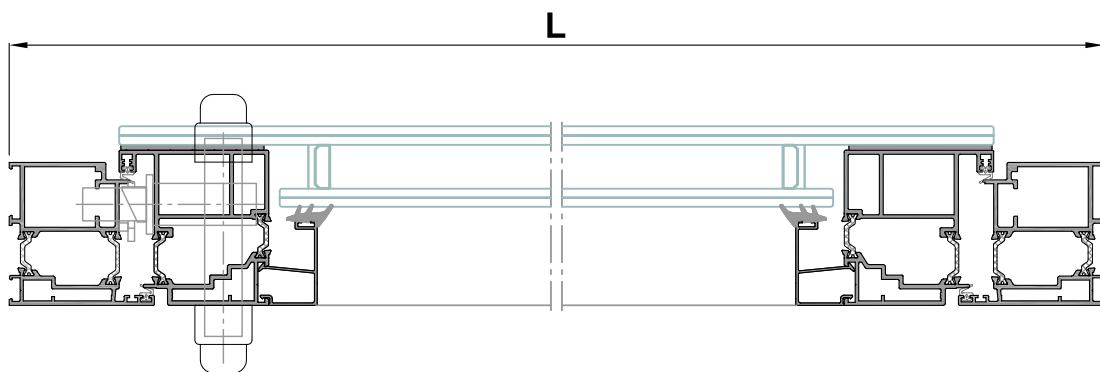
VISTA INTERIOR
 APERTURA DERECHAS



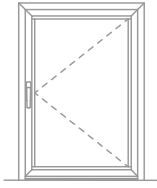
VISTA EXTERIOR



Sección B-B'



Sección A-A'



LISTA DE CORTE alg PUERTA GLASS

Puerta 1 Hoja Practicable SIN CERCO INFERIOR APERTURA EXTERNA

Perfiles					
diseño	referencia	denominación	posición	nº piezas	tipo y medida de corte
	17186L	Cerco alg Puerta	Horiz.	1	L
			Vert.	1	H
			Vert.	1	H
	18152L	Hoja alg Puerta GLASS (Ap. Externa)	Horiz.	4	L - 100
			Vert.	4	H - 66,5 <small>Con Paso INFERIOR de 16,5 mm.</small>
	Ver Tabla de Acristamiento	Junquillo 22 mm.	Horiz.	4	L - 236
			Vert.	4	H - 246 <small>Con Paso INFERIOR de 16,5 mm.</small>
	18153	Perfil INF. Acople Cepillo	Horiz.	1	L - 144
	18154	Umbral de Paso	Horiz.	1	L - 100
	18154	Ángulo 30 x 15	Trozos		

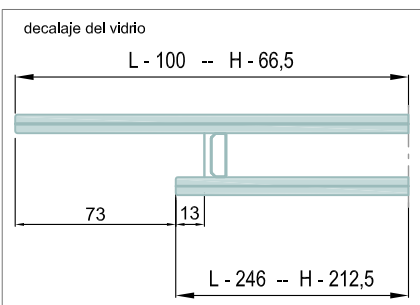
Accesorios			
referencia	denominación	nº piezas	
5182	Escuadra alg PUERTA (Tonale)	6	
4735	Escuadra alineamiento (2 mm)	6	
4779	Dedal de suelo empotrado	1	
4850	Junta exterior acrist. c/ alas	2L , 2H	
s/tabla accesorios	Junta interior acristalamiento	2L , 2H	
5172	Bisagra Oculta	1 Juego (2)	
5085	Junta perimetral hoja alg	4L , 2H	
5217	Cerradura Seguridad 1 punto (Palanca Basculante)	1	
----	Cerradero central	1	
5236	Bombillo C/2000 30/50	1	
5190	Manilla Doble Kora (c-8 mm)	1	
5488	Junta Barrera paso inferior	L	

OPCIONAL

BAJO PEDIDO	Cortavientos automático cierra suelo	Ver Medida Hoja
-------------	--------------------------------------	-----------------

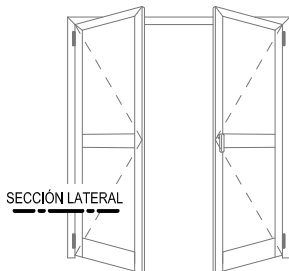
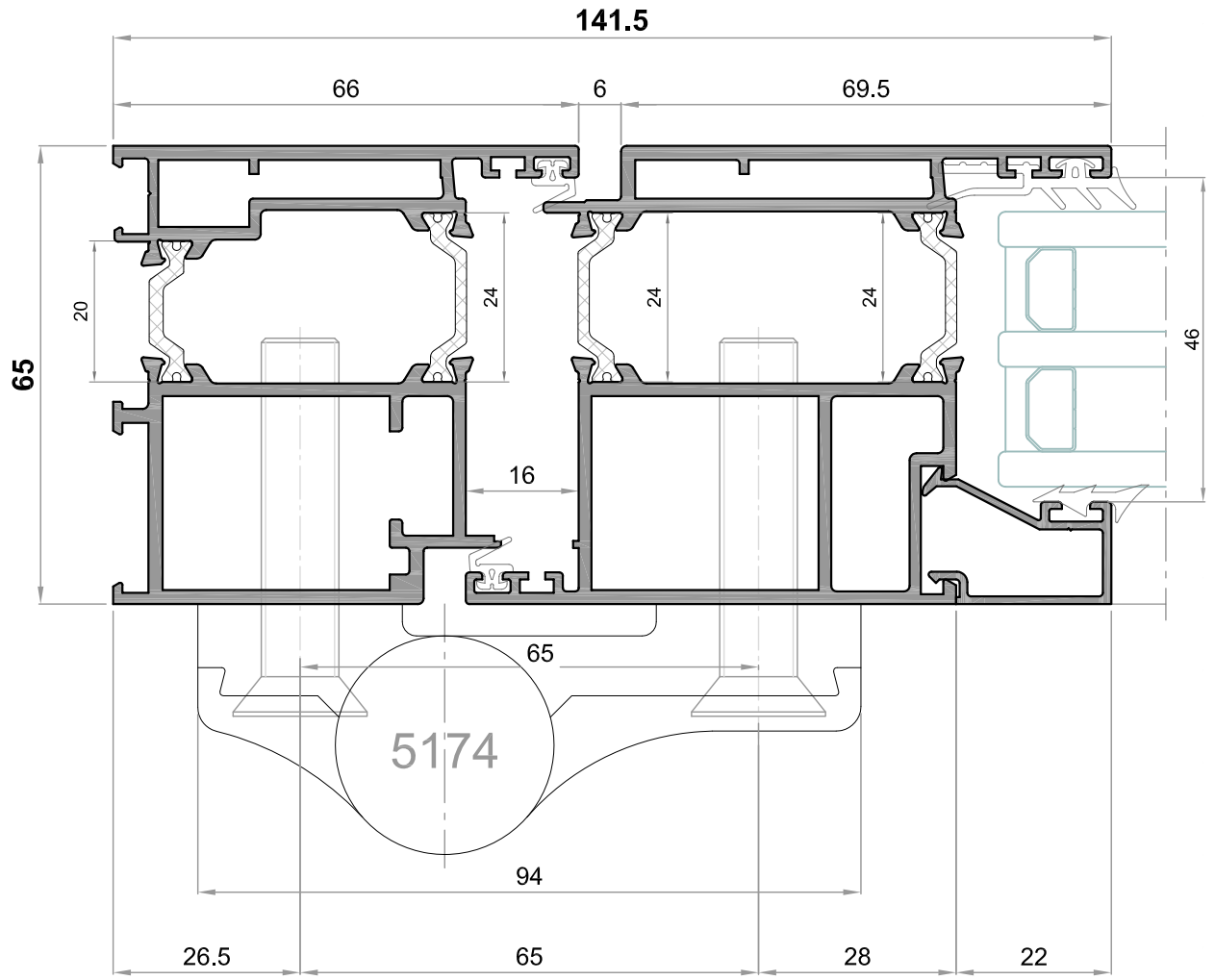
Vidrio DECALADO

medida de corte		
VIDRIO EXTERIOR	L - 100	H - 66,5
VIDRIO INTERIOR	L - 246	H - 212,5

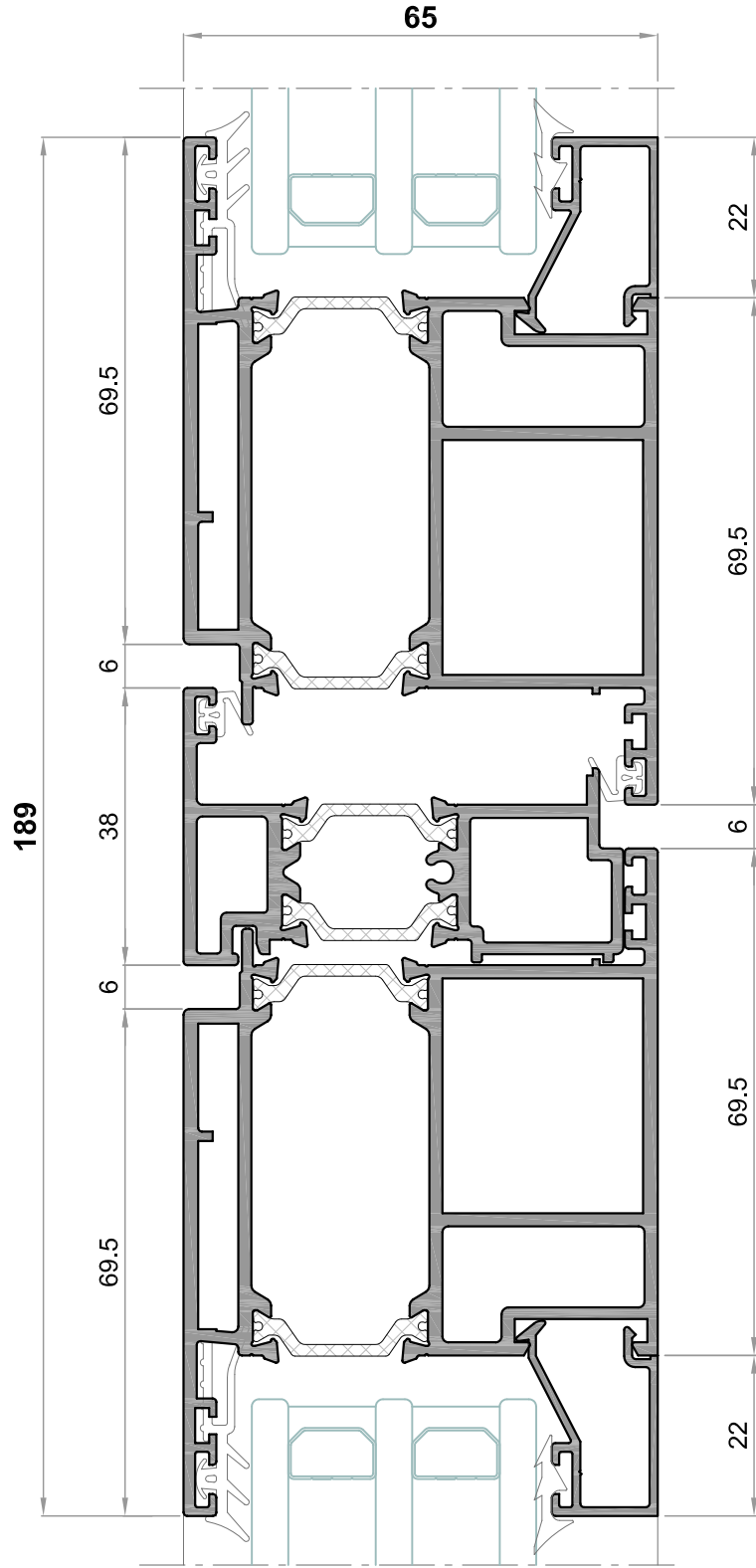
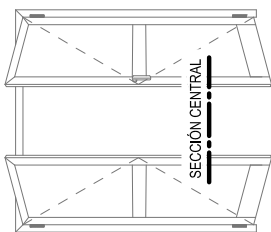




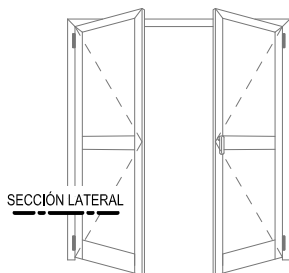
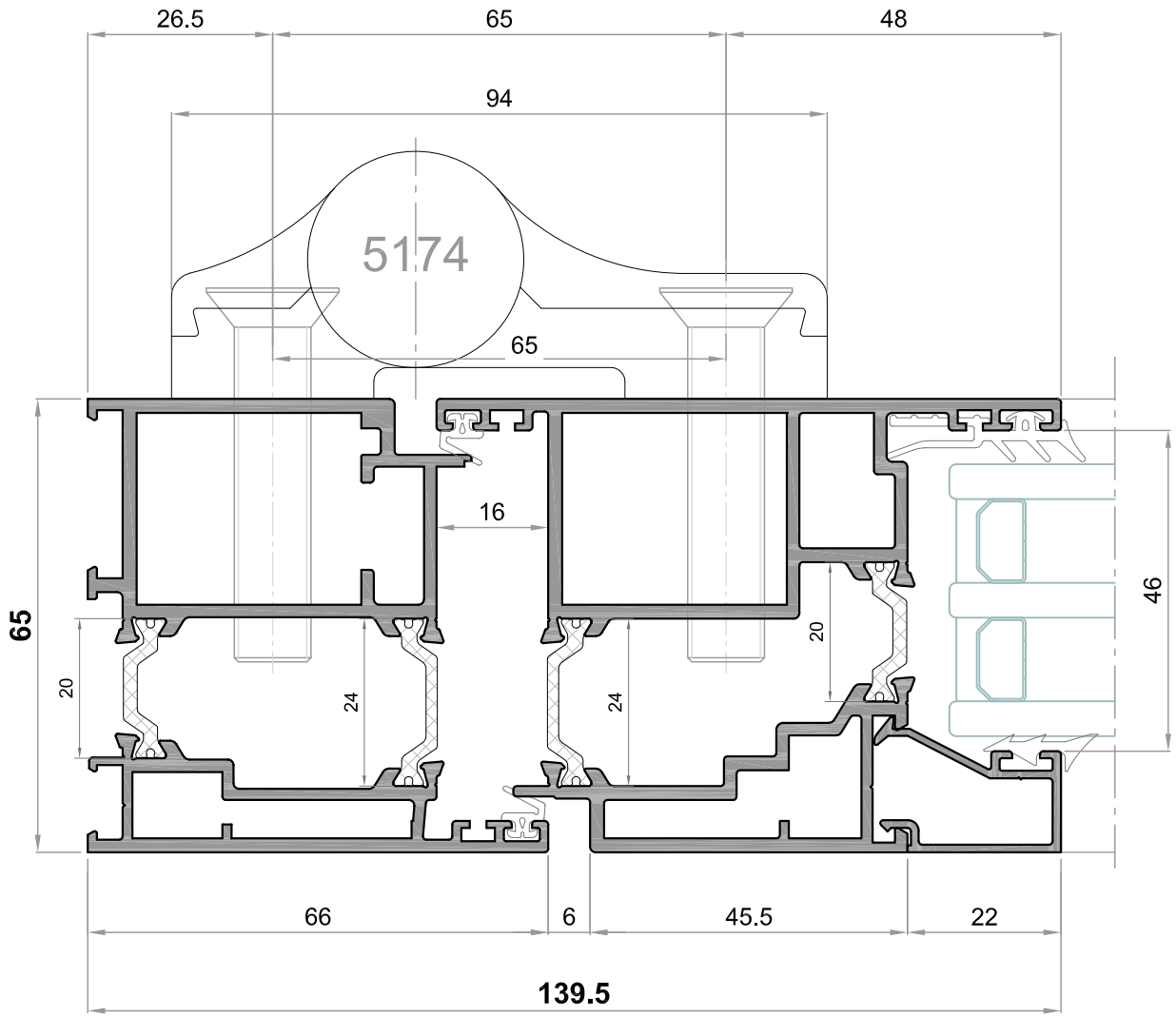
SECCIÓN LATERAL APERTURA INTERNA



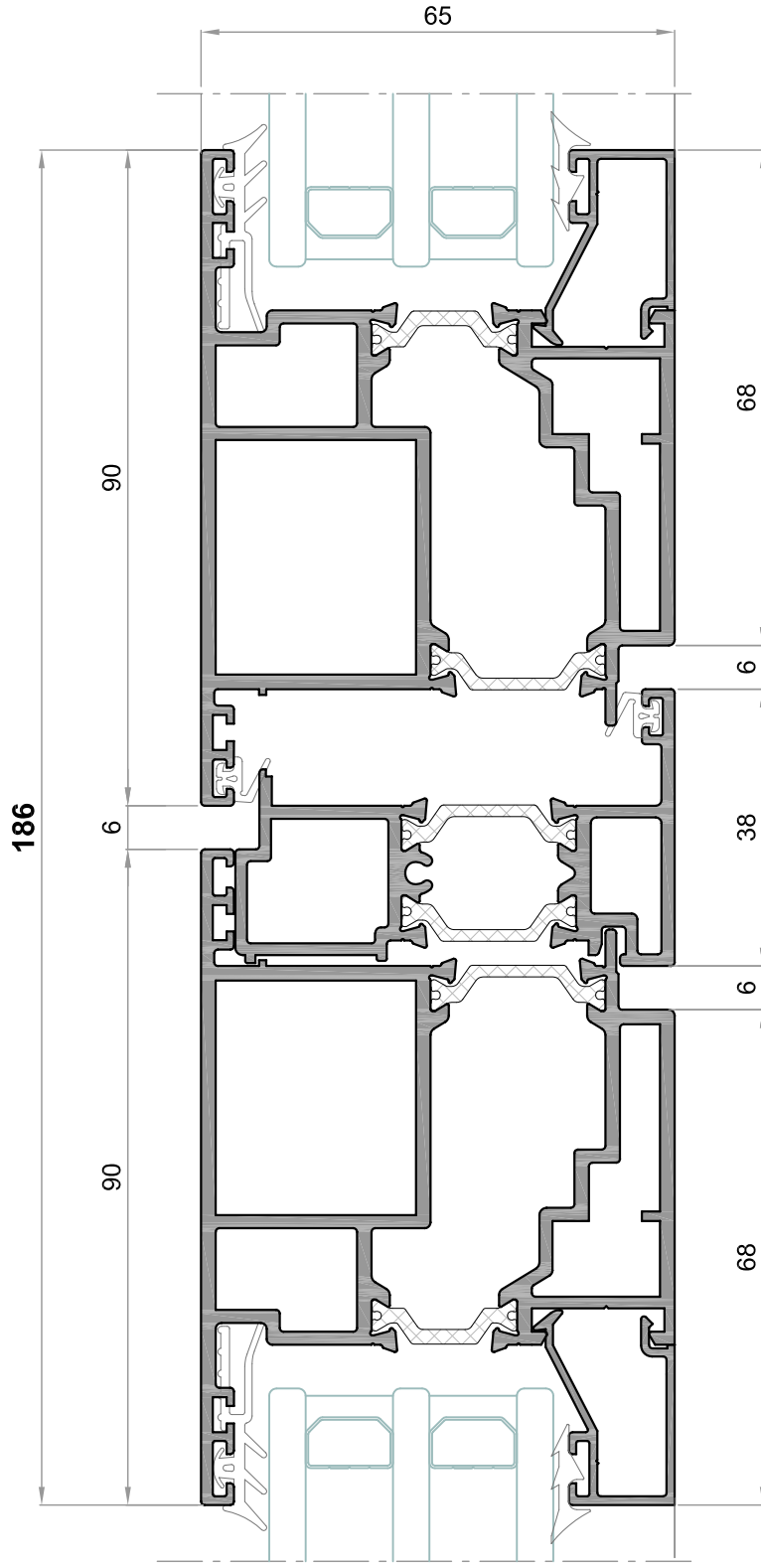
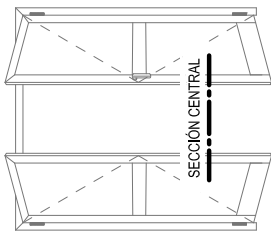
SECCIÓN CENTRAL APERTURA INTERNA

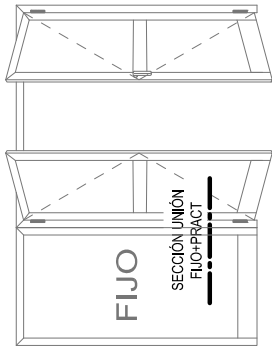


SECCIÓN LATERAL APERTURA EXTERNA

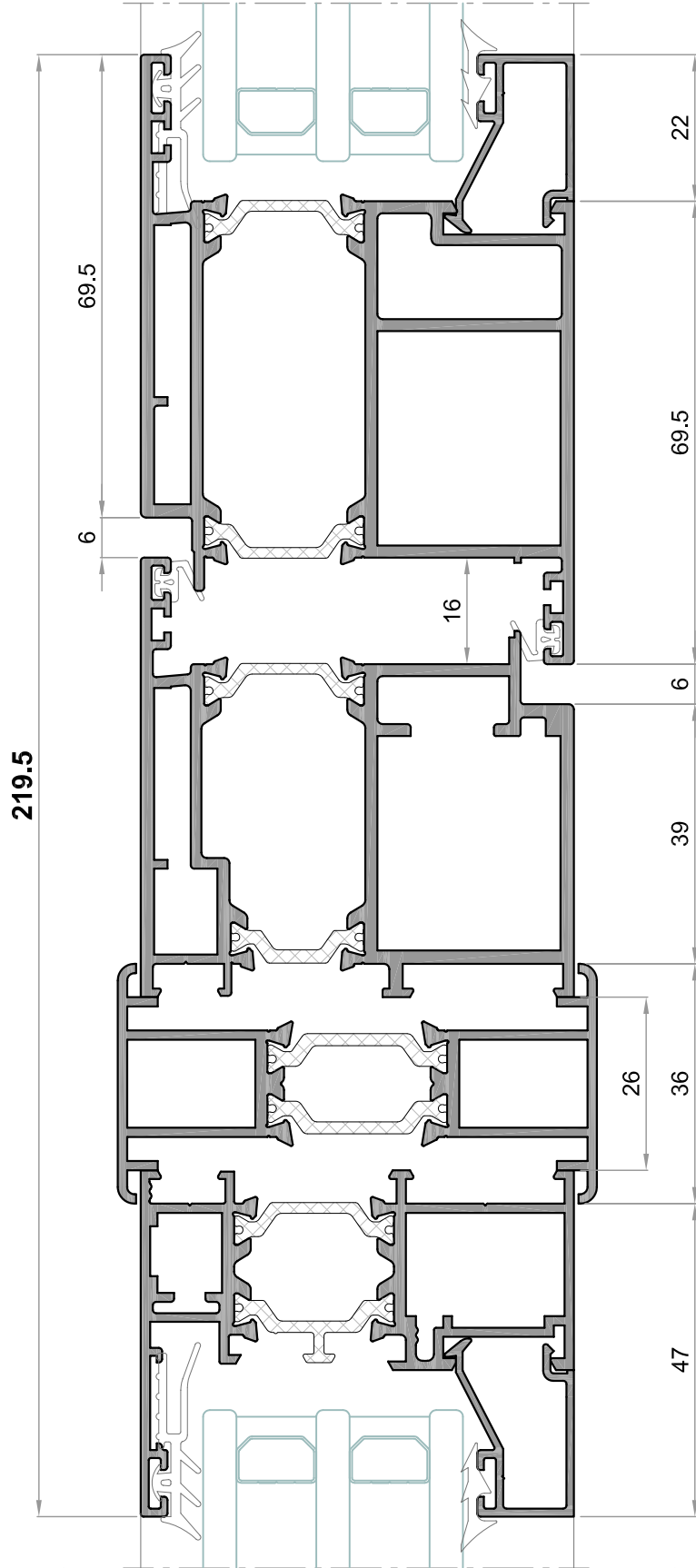


SECCIÓN CENTRAL APERTURA EXTERNA





SECCIÓN CON FIJO LATERAL





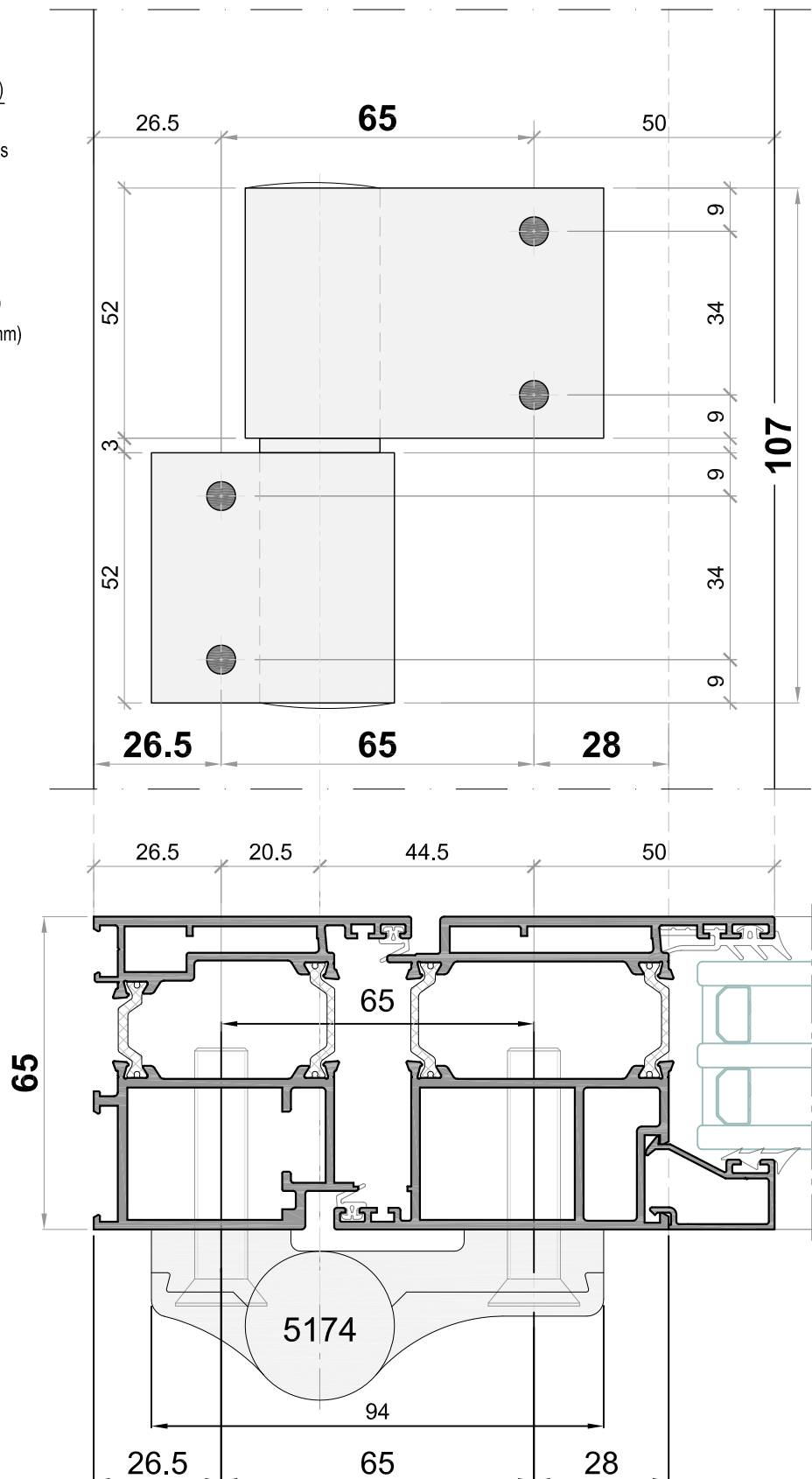


BISAGRAS VISTAS APERTURA INTERNA

Bisagra 5174

BISAGRA DE 2 ALAS y (3 ALAS - no stock)

- Bisagra con aplicación frontal para puertas pesadas de Aluminio.
- Regulable en 3 direcciones
 - Micrométrica LATERAL = (\pm 2,5 mm)
 - Micrométrica PRESIÓN = (\pm 0,5 mm)
 - Micrométrica VERTICAL = (+ 3 / - 2 mm)
- Capacidad de peso
 - Bisagras - 2 ALAS = 180 Kg.,
recomendado;
 - A partir de 1.800 mm. - 3 Bisagras
 - A partir de 2.000 mm. - 4 Bisagras
 - Bisagras - 3 ALAS = 220 Kg. NO STOCK
- Distancia entre ejes = 65 mm.
- Fijación a perfil mediante Tornillos de anclaje Hahn.

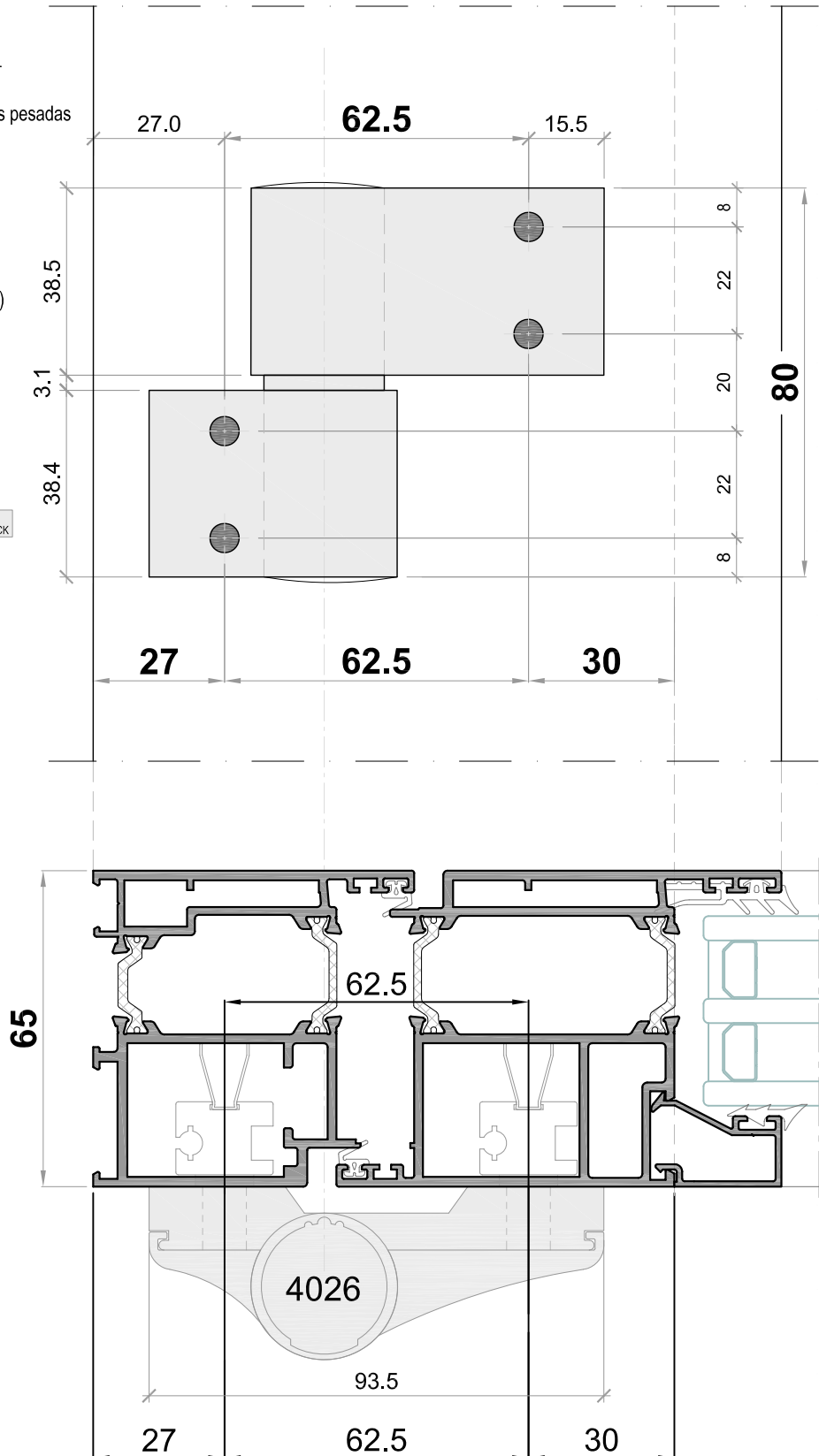


Bisagra 4026

BISAGRAS VISTAS APERTURA INTERNA

BISAGRA DE 2 ALAS y (3 ALAS - no stock)

- Bisagra con aplicación frontal para puertas pesadas de Aluminio.
- Regulable en 3 direcciones
 - Micrométrica LATERAL = (\pm 0,5 mm)
 - Micrométrica PRESIÓN = (\pm 0,5 mm)
 - Micrométrica VERTICAL = (\pm 0,4 mm)
- Capacidad de peso
 - 2 Bisagras - 2 ALAS = **160 Kg.**, recomendado;
 - A partir de 1.800 mm. - 3 Bisagras
 - A partir de 2.000 mm. - 4 Bisagras
 - 2 Bisagras - 3 ALAS = **180 Kg.** NO STOCK
- Distancia entre ejes = **62,5 mm.**

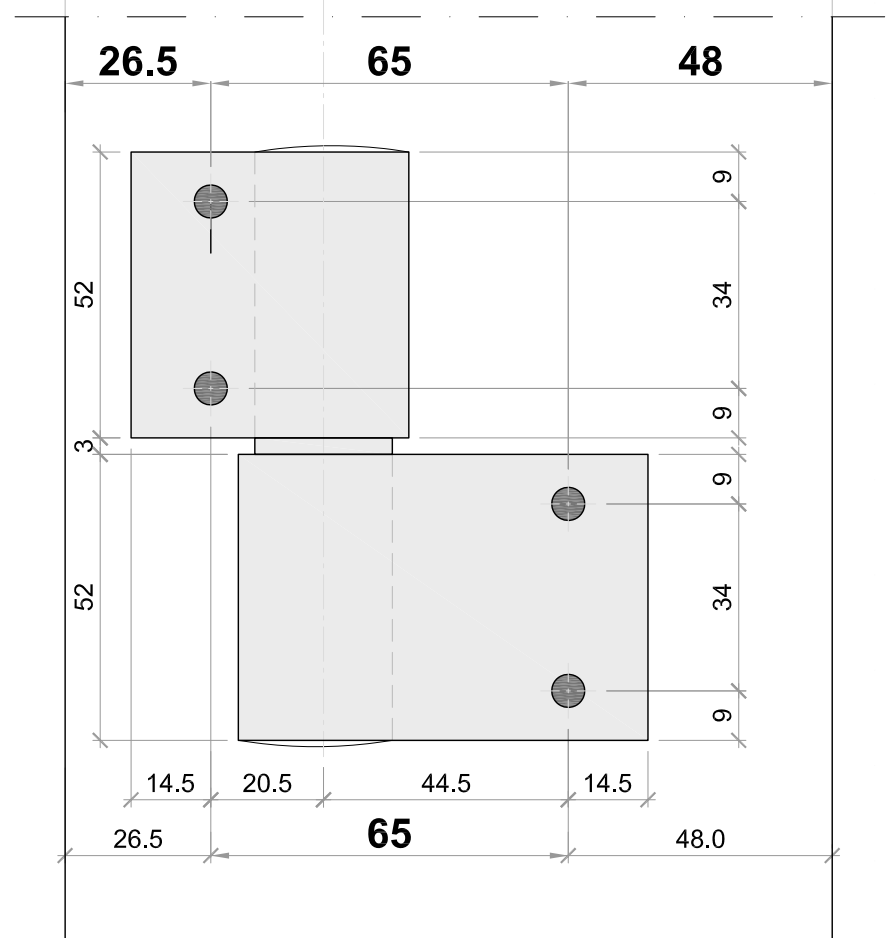
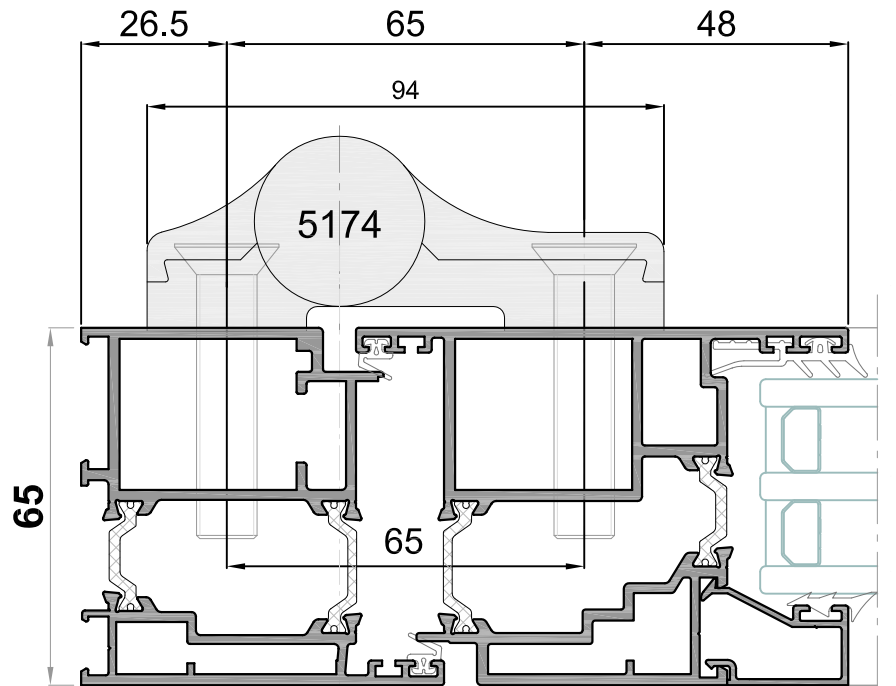


BISAGRAS VISTAS APERTURA EXTERNA

Bisagra 5174

BISAGRA DE 2 ALAS y (3 ALAS - no stock)

- Bisagra con aplicación frontal para puertas pesadas de Aluminio.
- Regulable en 3 direcciones
 - Micrométrica LATERAL = ($\pm 2,5$ mm)
 - Micrométrica PRESIÓN = ($\pm 0,5$ mm)
 - Micrométrica VERTICAL = ($+ 3 / - 2$ mm)
- Capacidad de peso
 - Bisagras - 2 ALAS = 180 Kg., recomendado;
A partir de 1.800 mm. - 3 Bisagras
A partir de 2.000 mm. - 4 Bisagras
 - Bisagras - 3 ALAS = 220 Kg. NO STOCK
- Distancia entre ejes = 65 mm.
- Fijación a perfil mediante Tornillos de anclaje Hahn.

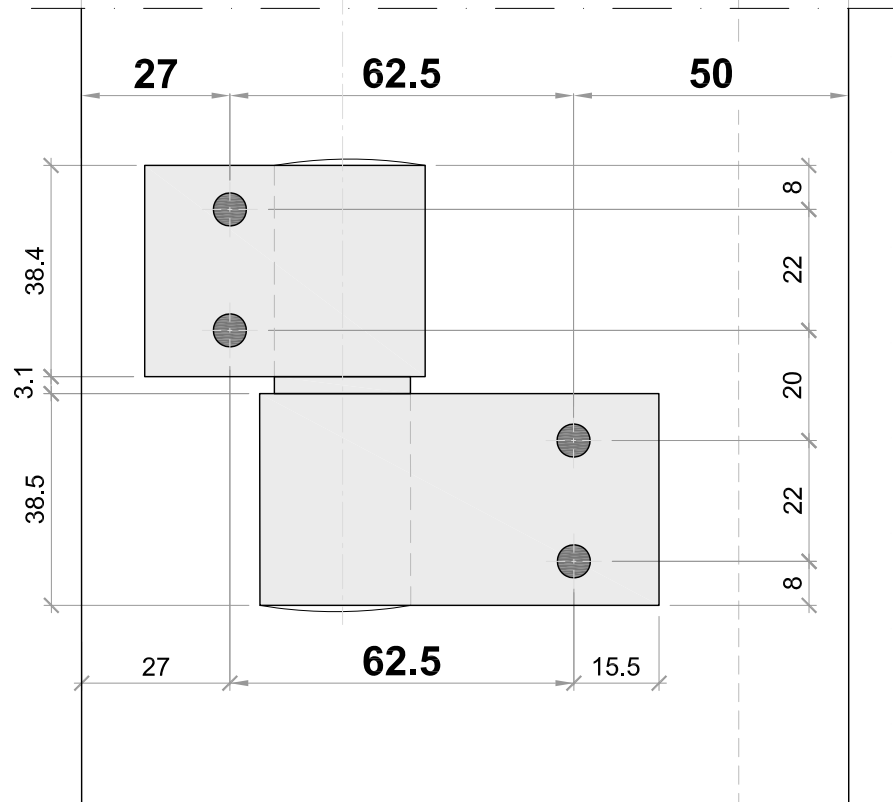
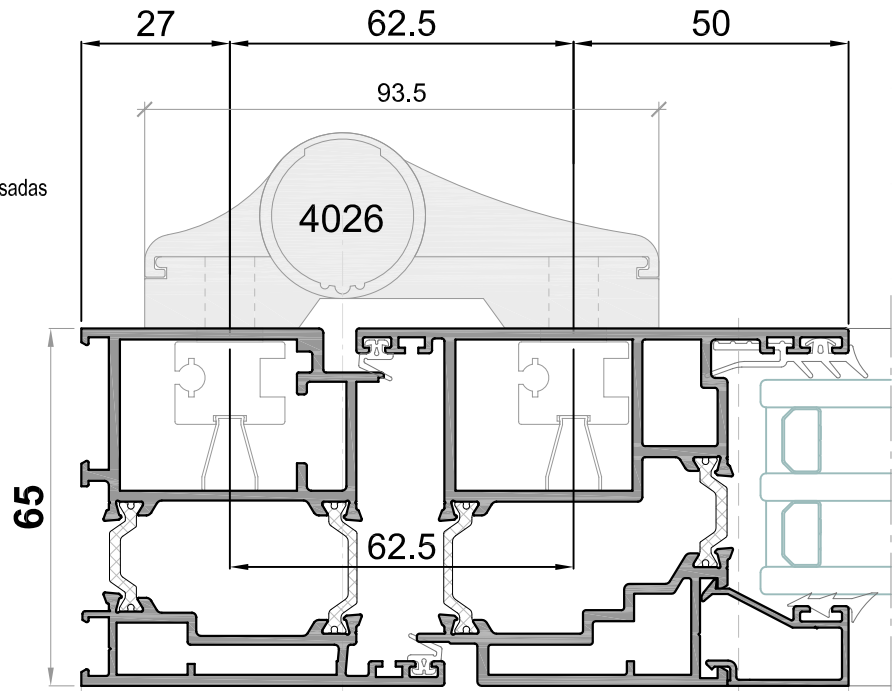


Bisagra 4026

BISAGRAS VISTAS APERTURA EXTERNA

BISAGRA DE 2 ALAS y (3 ALAS - no stock)

- Bisagra con aplicación frontal para puertas pesadas de Aluminio.
- Regulable en 3 direcciones
 - Micrométrica LATERAL = (\pm 0,5 mm)
 - Micrométrica PRESIÓN = (\pm 0,5 mm)
 - Micrométrica VERTICAL = (\pm 0,4 mm)
- Capacidad de peso
 - 2 Bisagras - 2 ALAS = **160 Kg.**, recomendado;
 - A partir de 1.800 mm. - 3 Bisagras
 - A partir de 2.000 mm. - 4 Bisagras
 - 2 Bisagras - 3 ALAS = **180 Kg.** NO STOCK
- Distancia entre ejes = **62,5 mm.**



BISAGRA OCULTA*Bisagra 5172***BISAGRA OCULTA PUERTA 180° (ref.: 5172)**NO
STOCK

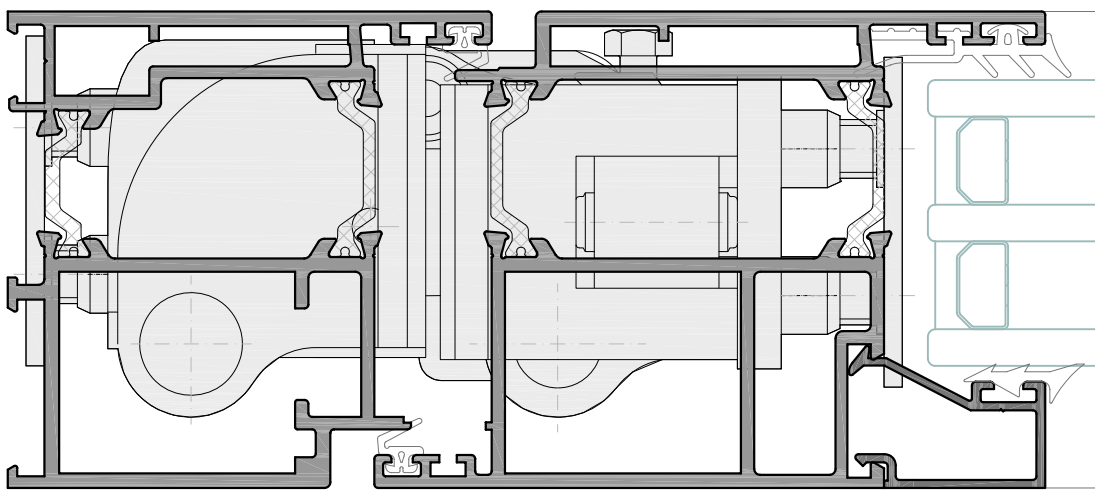
- Material : Fabricado a base de perfiles extruidos de aluminio
- Modo de fijación : Fijación directa mediante mecanizado en hoja y marco
- Capacidad de carga : **160 Kg.**

- Regulable en 3 direcciones
 - Micrométrica LATERAL = (\pm 3 mm)
 - Micrométrica PRESIÓN = (- 0,5 / + 1,5 mm)
 - Micrométrica VERTICAL = (\pm 5 mm)

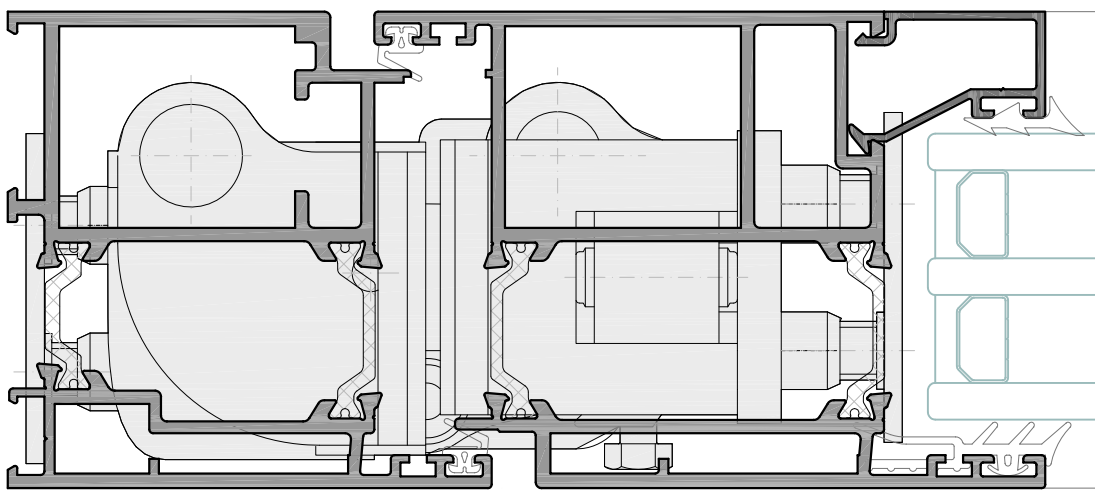
- Uso para izquierda / derecha
- Premontada para un montaje rápido
- Incluye separación térmica
- Alto nivel de seguridad



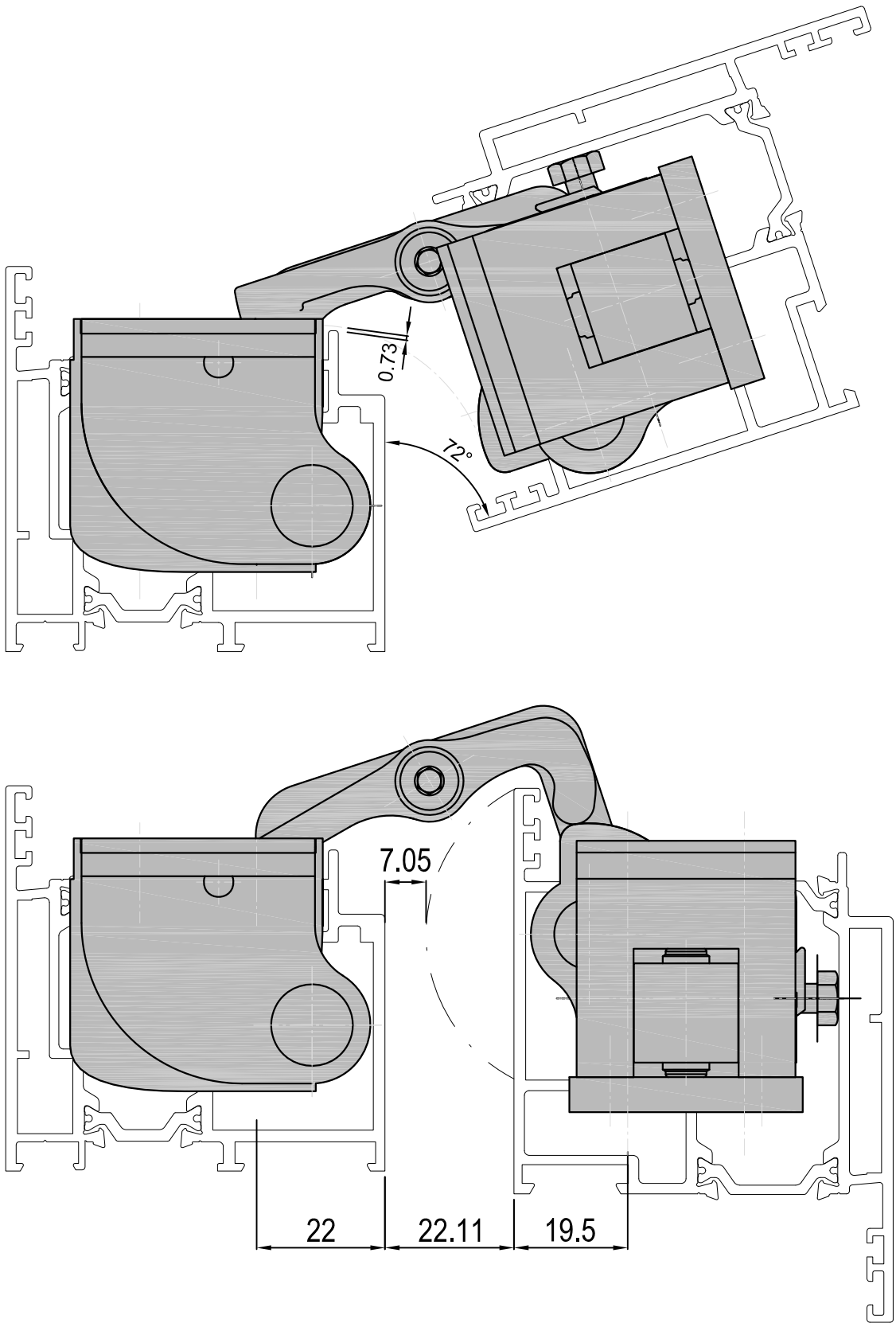
APERTURA INTERNA

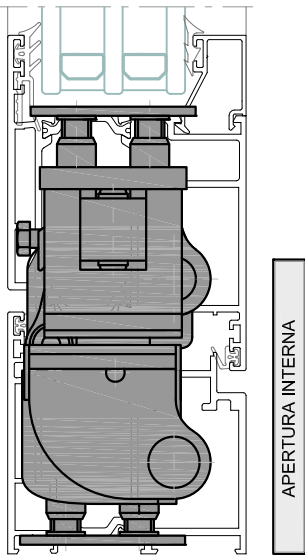


APERTURA EXTERNA



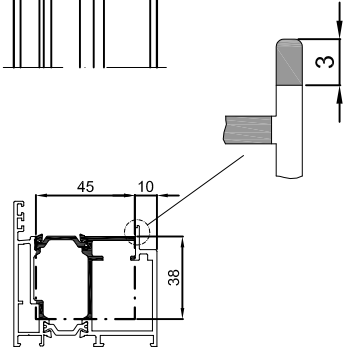
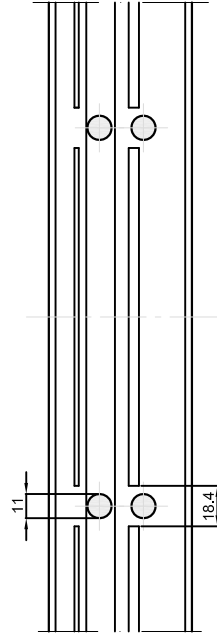
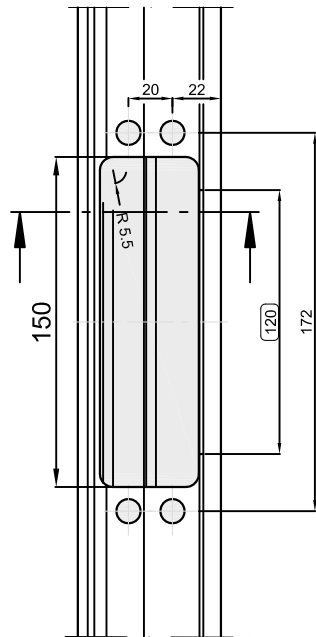
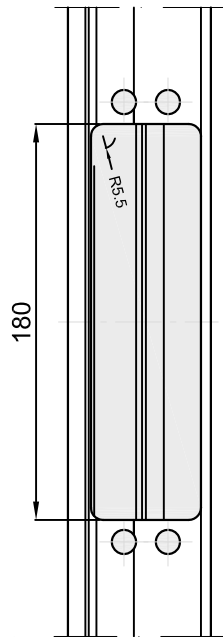
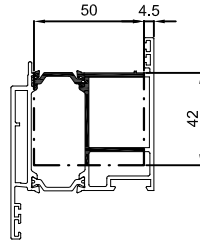
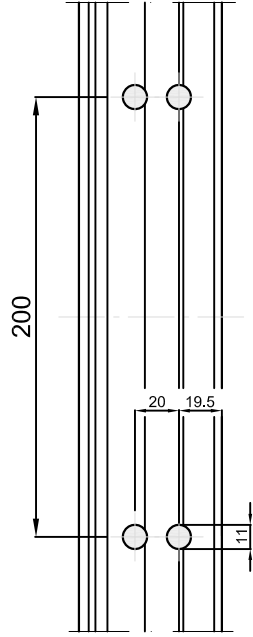
DETALLE APERTURA BISAGRA OCULTA 180°



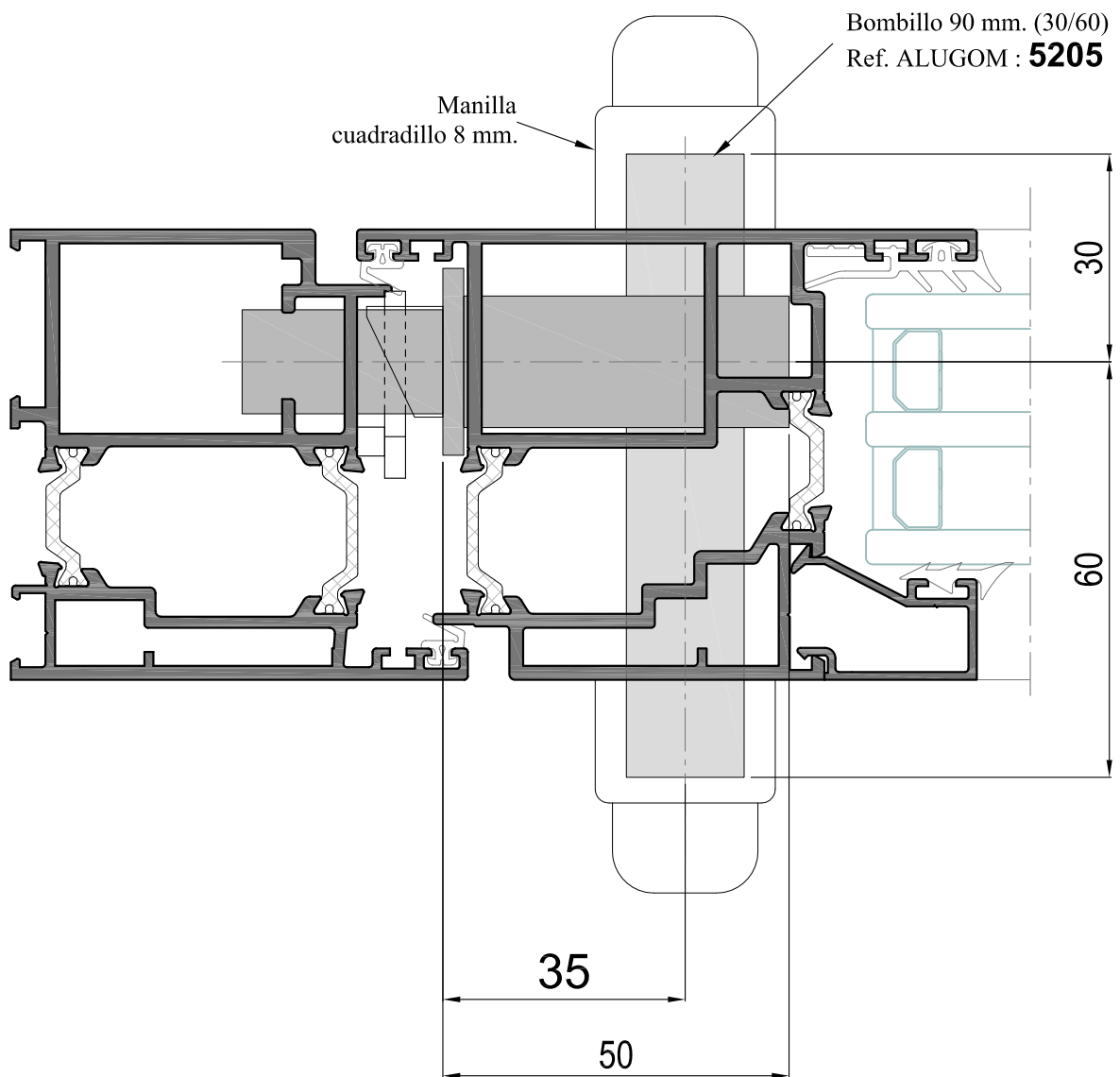


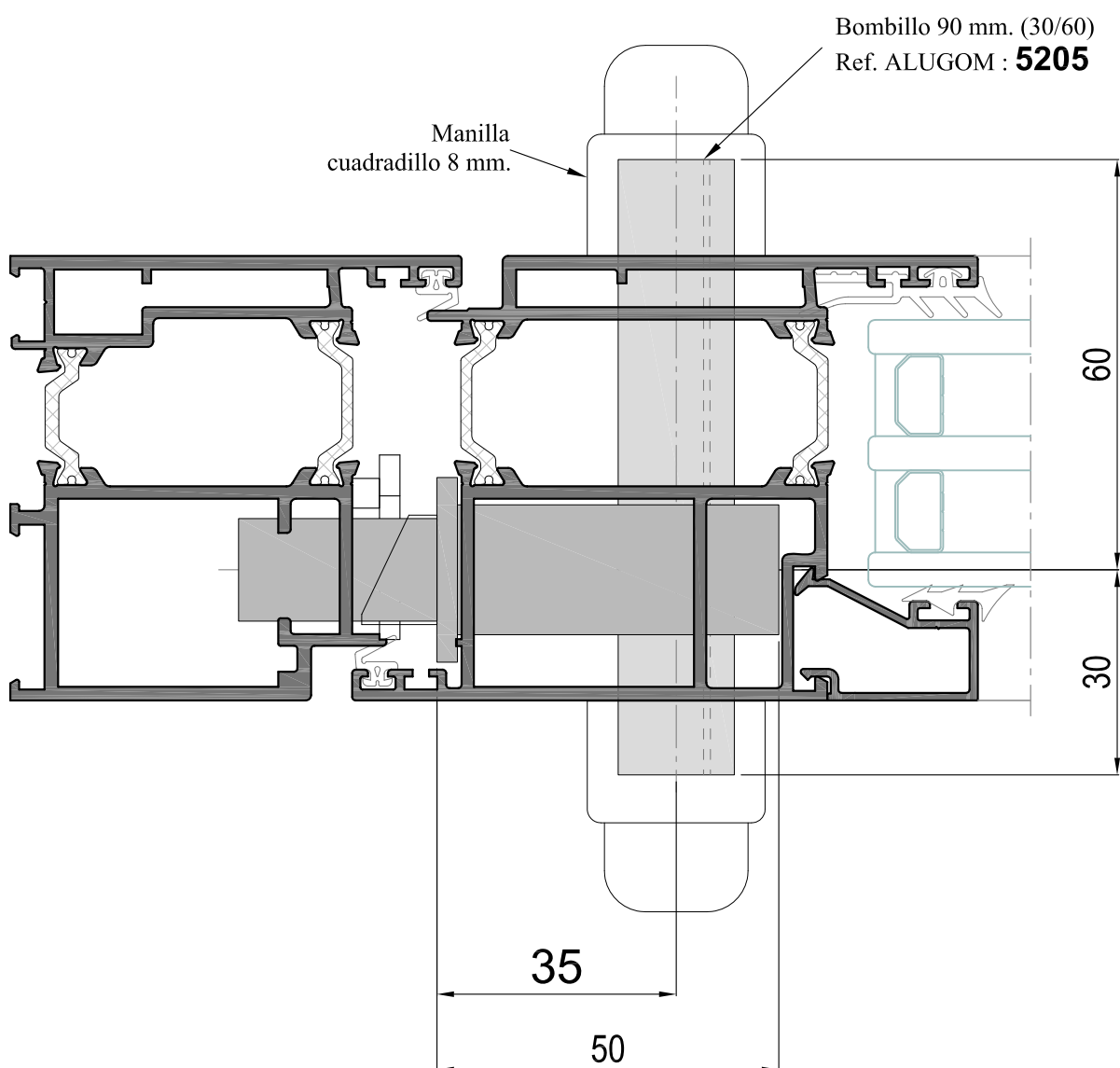
APERTURA INTERNA

MECANIZADO PARA BISAGRA OCULTA APERTURA INTERNA



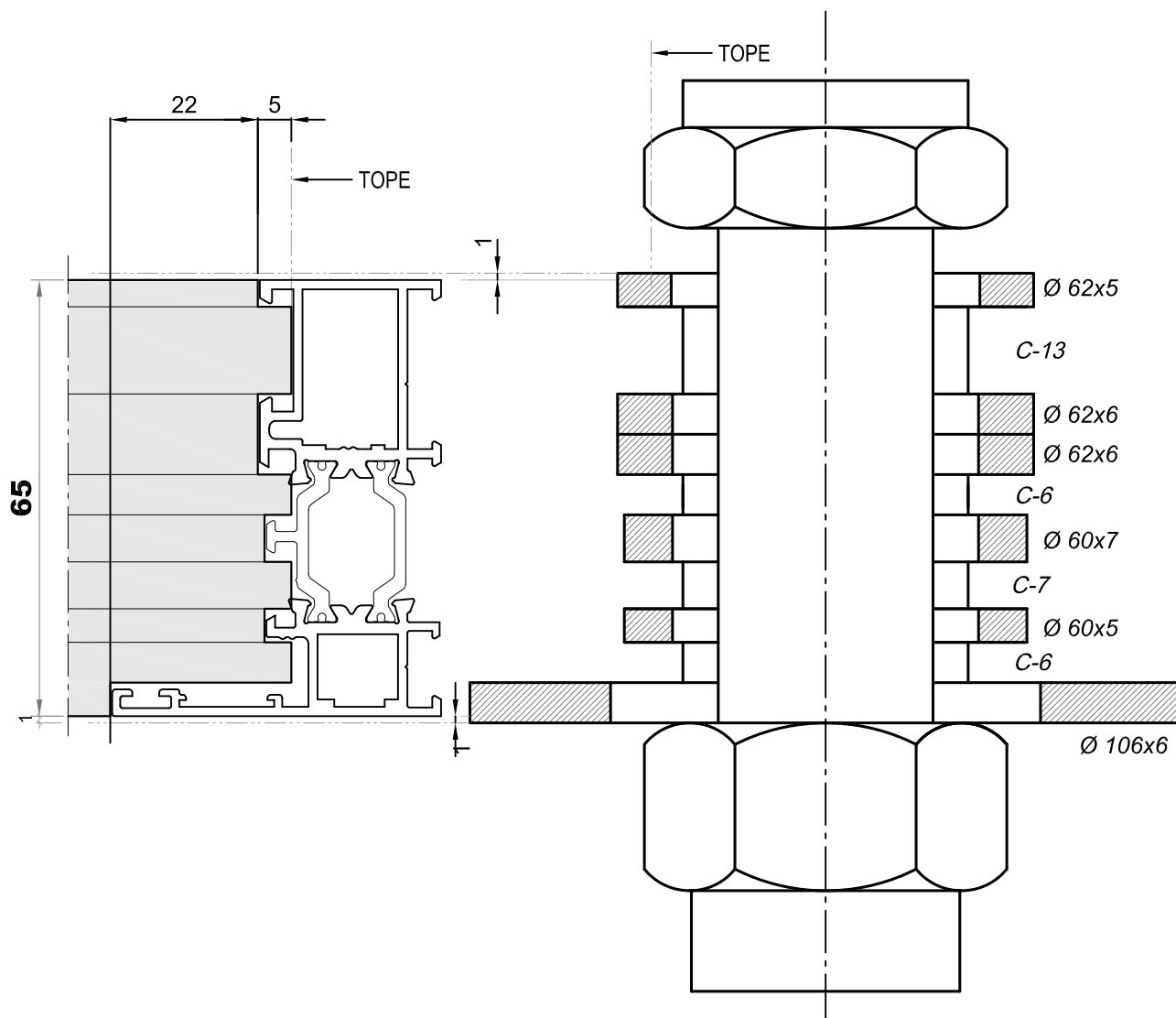
COLOCACIÓN CERRADURA APERTURA EXTERNA



COLOCACIÓN CERRADURA APERTURA INTERNA

COMPOSICION DE FRESA PARA PILASTRA CERCO

Fresa para pilastra de CERCO alg 65 Óptima **16068L** y alg 65 CANAL 16 **16332L**

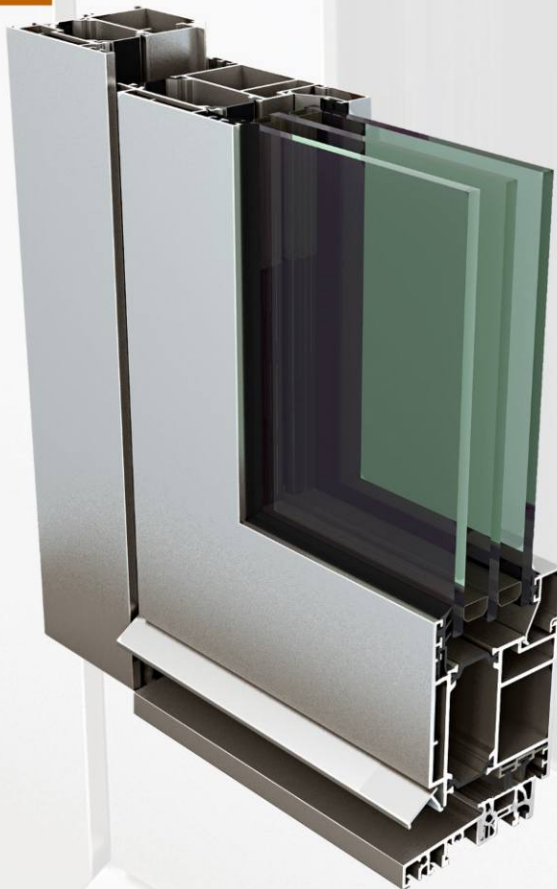


REF.:
5125

Composición fresa para pilastra de CERCO serie alg 65 Óptima y Canal 16

COMPOSICIÓN FRESAS				CASQUILLOS		Nº
Ø		Espesor	Nº			
106	x	6	1	13 mm		1
62	x	6	2	7 mm		2
62	x	5	1	6 mm		2
60	x	7	1			
60	x	5	1			





- ALUGOM Alicante, S.L. - 965 128228
- ALUGOM Barcelona, S.L.U. - 93 5942292
- ALUGOM Cantabria - 942 342336
- ALUGOM Lorca, S.L. - 968 476400
- ALUGOM Madrid, S.A.U. - 91 6164625
- ALUGOM Murcia S.L. - 968 880600
- ALUGOM Torrejon S.L.U. - 91 6766134
- ALUGOM Zaragoza, S.L.U. - 976 414517
- EURALCO, S.L. - Madrid - 91 6946561



www.alugom.com

